

Care Solutions · Inox Care Accessories

Inox Care Ersatzrollenhalter,
für eine Rolle

Artikelnummer: 2290057009

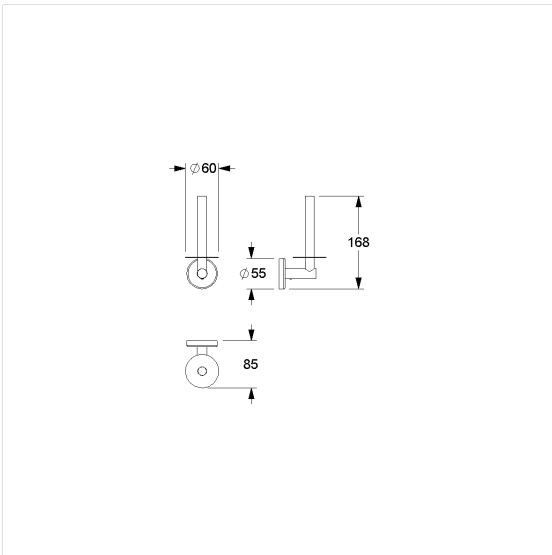
Produktbild



Technische Daten

Produktgruppe	5600
Produkt	Ersatzrollenhalter, für eine Rolle
Länge	86 mm
Breite	144 mm
Höhe	60 mm
Material	Edelstahl, Werkstoff Nr. 1.4301 (A2, AISI 304)
Oberfläche	fein matt
Farbe	Edelstahl (009)

Technische Zeichnung



Produktbeschreibung

- Inox Care als robuster und zeitloser Klassiker mit bakteriostatischen Eigenschaften
- zur Aufnahme handelsüblicher Papierrollen
- zur Wandmontage
- verdeckte Verschraubung
- Lieferung mit Montagematerial



009