

Care Solutions · Verso Care Duo

Verso Care Duo Duschhandlauf,
mit verschiebbarer Brausehalterstange

Artikelnummer: 3500352912

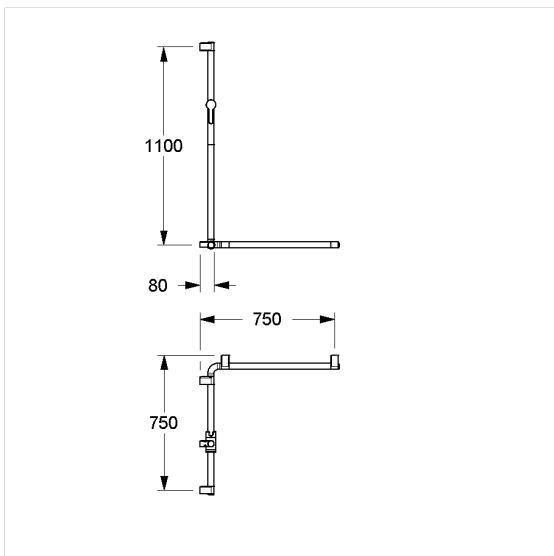
Produktbild



Technische Daten

Produktgruppe	3800
Produkt	Duschhandlauf, mit verschiebbarer Brausehalterstange
Winkel	90 °
Achsmaß a1	750 mm
Achsmaß a2	750 mm
Achsmaß a3	1100 mm
Befestigungsart	Einpunktbefestigung
Befestigungspunkte	5 St.
Durchmesser	34 mm
Material	Polyamid
Oberfläche	hochglänzend
Farbe	Rot-Weiß (912)
Ausrichtung	links
Belastbarkeit	max. 175 kg

Technische Zeichnung



Produktbeschreibung

- Verso Care Duo erleichtert die Orientierung dank kontrastreicher Farbkombination
- mit korrosionsgeschütztem durchgehendem Stahlkern
- Brausehalter mit stufenloser und leichtgängiger Höhen- und Winkeleinstellung, wartungsfrei mit selbstjustierender Klemmkraft
- seitlich gelagerter Bedienhebel zur Einhandbetätigung mit Drehbewegung
- Aufnahmekonus passend für Handbrausen unterschiedlicher Fabrikate
- Einpunkt-Wandbefestigung mit 3 mm Toleranzausgleich (= +/- 1,5 mm) für eine einfache und sichere Montage
- verdeckte Verschraubung
- bei Leichtbauwänden wird eine Hinterfütterung aus mind. 30 mm dickem mehrschichtverleimtem Holz benötigt
- CE-zertifiziert
- Lieferung mit Edelstahl Sechskant-Schrauben Ø 6 x 100 mm nach DIN 571 und Dübeln



912