

Nylon Care Brausehalter

Artikelnummer: 0515050018

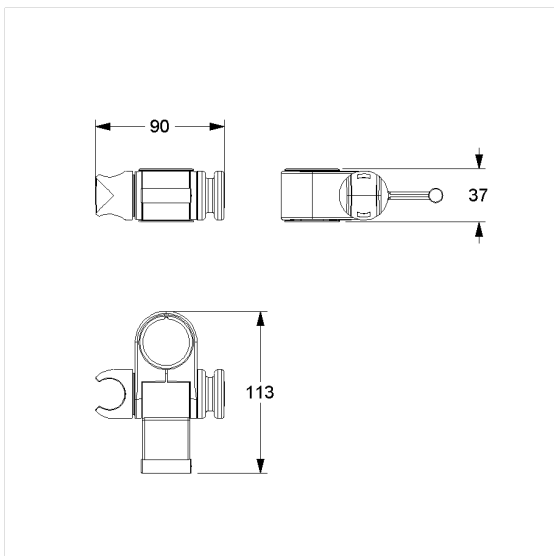
### Produktbild



### Technische Daten

Produktgruppe	1500
Produkt	Brausehalter
Länge	88 mm
Breite	34 mm
Höhe	113 mm
Material	Polyamid
Oberfläche	hochglänzend
Farbe	lieferbar in den Nylon Farben

### Technische Zeichnung



### Produktbeschreibung

- Nylon Care als bewährte Produktfamilie mit hoher Variantenvielfalt durch drei Serien für verschiedenste Anforderungen
- zur Befestigung an Nylon Care 300 und Nylon Care 400 Brausehalterstangen
- Brausehalter mit stufenloser und leichtgängiger Höhen- und Winkeleinstellung, wartungsfrei mit selbstjustierender Klemmkraft
- mit langen Bedienhebel und seitlichem Vielweckhaken
- Aufnahmekonus passend für Handbrausen unterschiedlicher Fabrikate

