

Eco Care Stützklappgriff

Artikelnummer: 1447280019

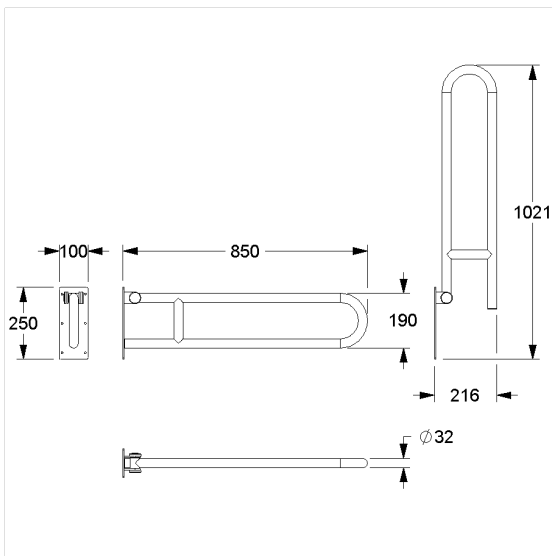
Produktbild



Technische Daten

Produktgruppe	3700
Produkt	Stützklappgriff
Länge	850 mm
Durchmesser	32 mm
Material	Edelstahl
Oberfläche	kratzfeste Pulverbeschichtung mit antibakteriellem Schutz
Farbe	Weiß (019)
Ausrichtung	links und rechts
Belastbarkeit	max. 100 kg

Technische Zeichnung



Produktbeschreibung

- Eco Care als solide und preiswerte Care Solution
- mit einstellbarer Bremse
- mit Abdeckkappen für verdeckte Verschraubung
- bei Leichtbauwänden wird eine Hinterfüterung aus mind. 20 mm dickem mehrschichtverleimtem Holz benötigt
- nachrüstbar mit Papierrollenhalter 1449210
- nachrüstbar mit Bodenstütze 1449220 / 1449221 / 1449222, erforderlich für Stützklappgriffe ab Länge 850 mm



Antibac



019