

Care Solutions · Cavere Care

Cavere Care Brausehalter

Artikelnummer: 7485050091

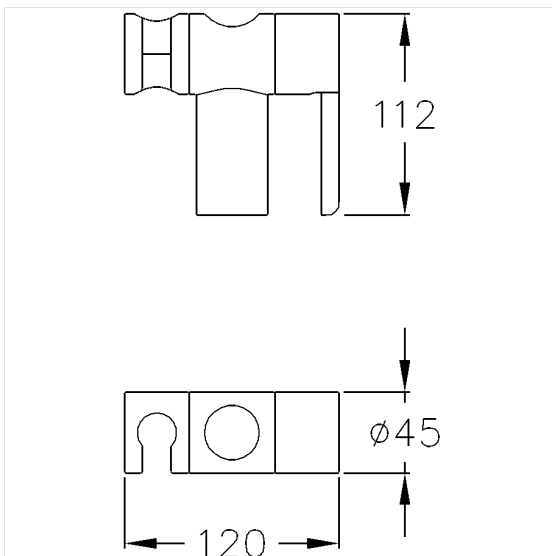
Produktbild



Technische Daten

Produktgruppe	7000
Produkt	Brausehalter
Länge	120 mm
Breite	45 mm
Höhe	112 mm
Material	Aluminium
Oberfläche	kratzfeste Pulverbeschichtung mit antibakteriellem Schutz (ausgenommen 091 Carbonschwarz)
Farbe	lieferbar in den Cavere Farben
Ausrichtung	links und rechts

Technische Zeichnung



Produktbeschreibung

- Cavere Care als prämierte Produktfamilie mit ausgezeichnetem Design für alle Ansprüche
- zur Befestigung an Cavere Care Brausehalterstangen
- Brausehalter mit stufenloser und leichtgängiger Höhen- und Winkeleinstellung, wartungsfrei mit selbstjustierender Klemmkraft
- seitlich gelagerter Bedienhebel zur Einhandbetätigung ohne Drehbewegung
- Aufnahmekonus mit Kunststoffeinsatz, passend für Handbrausen unterschiedlicher Fabrikate

