

Care Solutions · Cavere Care Accessories

Cavere Care Porte-rouleau,
pour barre d'appui rabattable et poignée de maintien,
montage ultérieur

Numéro d'article: 7449110095

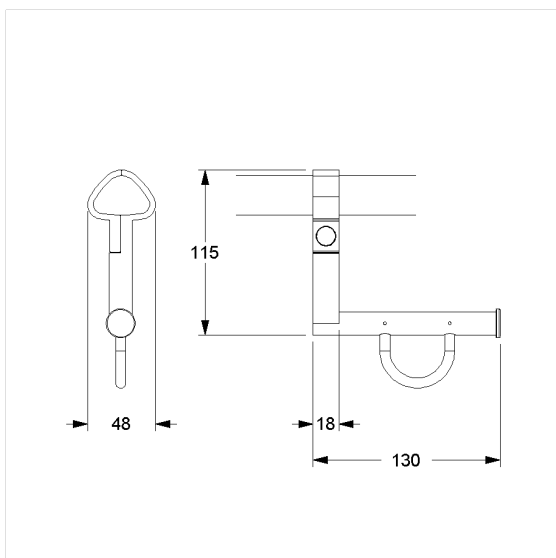
Image du produit



Spécifications techniques

Groupe de produits	7000
Produit	Porte-rouleau, pour barre d'appui rabattable et poignée de maintien, montage ultérieur
Longueur	130 mm
Largeur	48 mm
Hauteur	115 mm
Matériau	aluminium
Surface	revêtement thermolaqué anti-rayure, avec protection antibactérienne intégrée (sauf noir carbone 091)
Couleur	livrable en coloris Cavere

Dessin technique



Description produit

- Cavere Care en tant que famille de produits, déjà récompensée par un prix, avec une excellente conception convenant à toutes les exigences
- pour les barres d'appui pliantes Cavere Care et les barres d'appui murales
- pour des rouleaux de papier courants
- avec frein de déroulement sans entretien
- Livré avec matériel de montage



Antibac



091 092 093 095 096