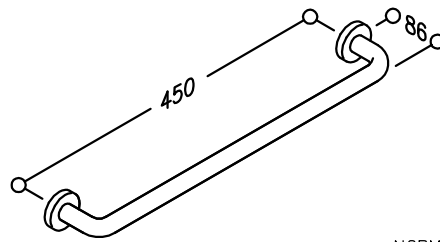


## Montageanleitung

### PSY - Sicherheitsprodukt



Handtuchstange mit Rosetten  
HST 450.MS 2.9B - PSY

NORMBAU  
Beschläge und Ausstattungs GmbH D-77871 Renchen

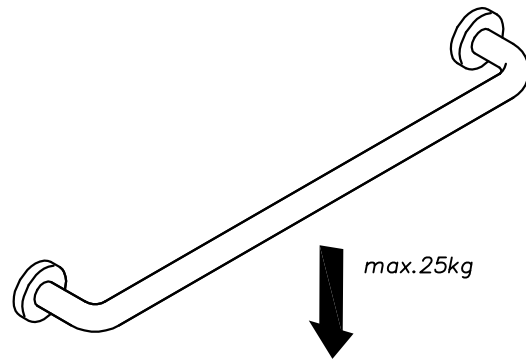
19.01.10

EDV-Nr.: 8217 110/00

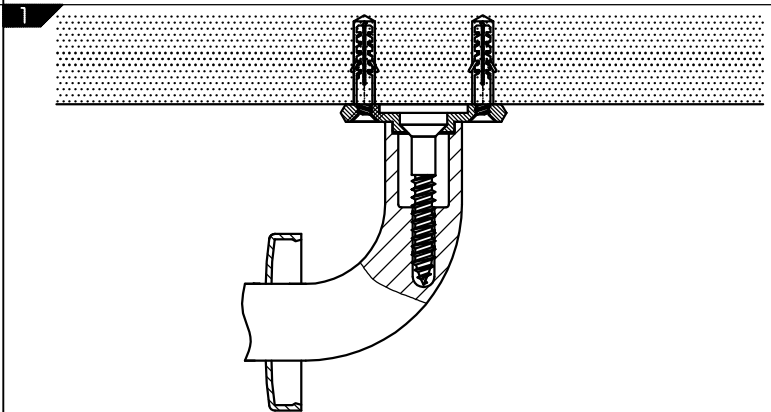
- D** PSY-Handtuchstangen sind Sicherheitsprodukte und dürfen nur mit den mitgelieferten Bauteilen montiert werden. Bei unsachgemäßer Montage übernimmt NORMBAU keinerlei Garantie für die Funktionalität.

Nach erfolgter Montage und Funktionskontrolle muss eine regalmäßige Prüfung der Funktion in Form eines Belastungstests erfolgen.

Die PSY-Handtuchstange ist für eine max. Belastung von 25kg ausgelegt.



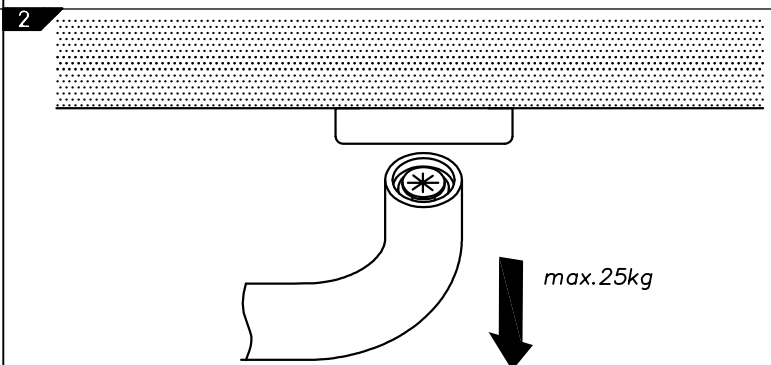
- D** Bei Wänden aus Vollbaustoffen wird die Handtuchstange mit dem mitgelieferten 6 Spax Schrauben 4x40 und 6 Dübeln S6 an der Wand befestigt.



- D** Ausrastfunktion:

Bei Belastung über 25kg löst sich die Handtuchstange aus dem Rosettenunterteil. Die Rosette bleibt nach dem Ausrasten an der Wand montiert.

Die Montageschraube Handtuchstange / Rosette bleibt in der Handtuchstange eingeschraubt. Da die Ausrastfunktion durch Aufweitung des elastischen Rosettenunterteils erreicht wird, kann die PSY-Handtuchstange wiederverwendet werden.



- D** Wiederverwendung:

Zur erneuten Verwendung wird die Montageschraube aus der Handtuchstange gelöst und mit dem Rosettenunterteil wieder verschraubt.

Montageschraube soweit einschrauben bis das schwarze Rosettenunterteil per Hand noch drehbar ist.

