

Nylon Care 400 Einhängesitz

Artikelnummer: 0844710014

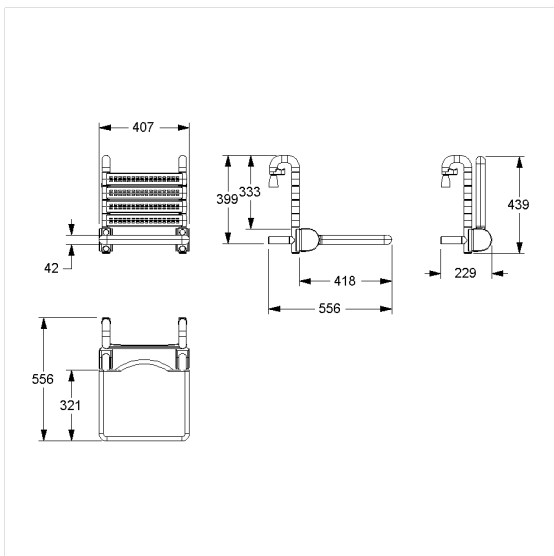
Produktbild



Technische Daten

Produktgruppe	2000
Produkt	Einhängesitz
Länge	410 mm
Höhe	439 mm
Breite	564 mm
Material	Polyamid
Oberfläche	hochglänzend
Farbe	lieferbar in den Nylon Farben, Polster schwarz
Belastbarkeit	max. 175 kg

Technische Zeichnung



Produktbeschreibung

- Nylon Care als bewährte Produktfamilie mit hoher Variantenvielfalt durch drei Serien für verschiedenste Anforderungen
- zum Einhängen in Nylon Care Duschhandläufe
- zum Einhängen in Inox Care und Nylon Care Duschhandläufe
- Polster mit korrosionsfreiem durchgehendem Metallkern
- mit einstellbarer Bremse
- arretiert in hochgeklapptem Zustand
- mit korrosionsgeschütztem durchgehendem Stahlkern
- stahlverstärkte Scharniere
- mit einstellbarer Bremse
- arretiert in hochgeklapptem Zustand
- für Duschandlaufoberkante 850 mm entspricht die Sitzhöhe 460 mm (DIN18040 und ÖNORM B1600)
- nachrüstbar mit Armlehne 7843100

