

Fiche technique du produit

Care Solutions · Nylon Care 300

NORMBAU

PASSION FOR CARE

Nylon Care 300 Poignée de sécurité

Numéro d'article: 0300641018

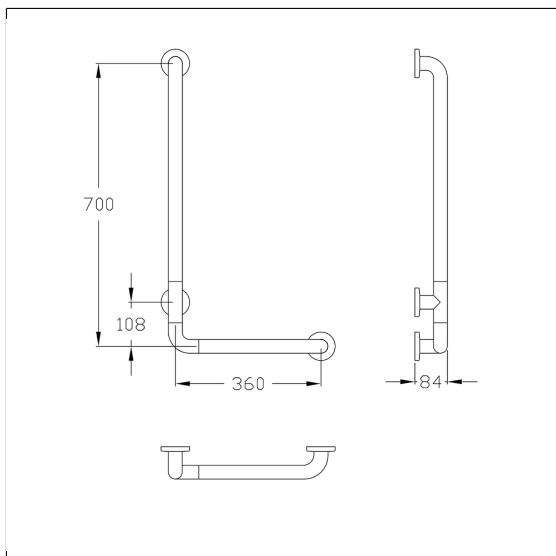
Image du produit



Spécifications techniques

Groupe de produits	0700
Produit	Poignée de sécurité
Angle	90 °
Entraxe a1	360 mm
Entraxe a3	700 mm
Type de fixation	Fixation de la rosace
Points de fixation	2 Pièce
Diamètre	34 mm
Matériau	polyamide
Surface	haute brillance
Couleur	livrable en coloris Nylon
Version	à gauche et à droite
Charge	max. 125 kg

Dessin technique



Description produit

- Nylon Care en tant que famille de produits éprouvée avec une grande diversité de variantes grâce à trois séries répondant aux exigences les plus diverses
- Avec noyau continu en acier anti-corrosif
- Avec Rondelle d'étanchéité permet d'étanchéifier les points de perçage conformément aux normes (DIN 18534-1)
- Avec rosaces en matière plastique renforcée de fibres Ø 70 mm pour fixation invisible
- Pour les cloisons légères, une doublure en bois collé multicouche d'au moins 20 mm d'épaisseur est nécessaire
- Peut être équipée d'un porte-rouleau 0449120, en option avec protection antibactérienne intégrée 4449120
- Production conforme au règlement (EU) 2017/745 relatif aux dispositifs médicaux
- CE-certifié
- Conforme à la norme ÖNORM B 1600 et DIN 18040

