

Care Solutions · Nylon Care 300

Nylon Care 300 Poignée de sécurité

Numéro d'article: 0300641018

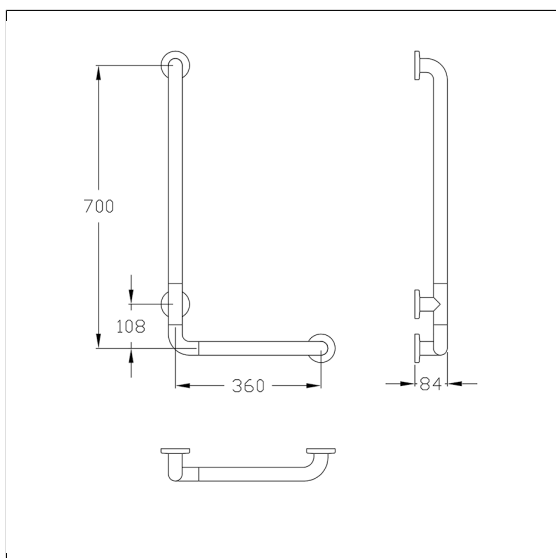
Image du produit



Spécifications techniques

| | |
|--------------------|---------------------------|
| Groupe de produits | 0700 |
| Produit | Poignée de sécurité |
| Entraxe a1 | 360 mm |
| Entraxe a3 | 700 mm |
| Type de fixation | Fixation de la rosace |
| Points de fixation | 2 Pièce |
| Diamètre | 34 mm |
| Matériau | polyamide |
| Surface | haute brillance |
| Couleur | livrable en coloris Nylon |
| Version | à gauche et à droite |
| Charge | max. 125 kg |

Dessin technique



Description produit

- Nylon Care en tant que famille de produits éprouvée avec une grande diversité de variantes grâce à trois séries répondant aux exigences les plus diverses
- avec noyau continu en acier anti-corrosif
- avec Rondelle d'étanchéité permet d'étanchéifier les points de perçage conformément aux normes (DIN 18534-1)
- avec rosaces en matière plastique renforcée de fibres Ø 70 mm pour fixation invisible
- pour les cloisons légères, une doublure en bois collé multicouche d'au moins 20 mm d'épaisseur est nécessaire
- peut être équipée d'un porte-rouleau 0449120, en option avec protection antibactérienne intégrée 4449120
- CE-certifié
- conforme à la norme ÖNORM B 1600 et DIN 18040
- livraison avec vis inox TORX Ø 6 x 70 mm et chevilles pour matériaux de construction pleins

