

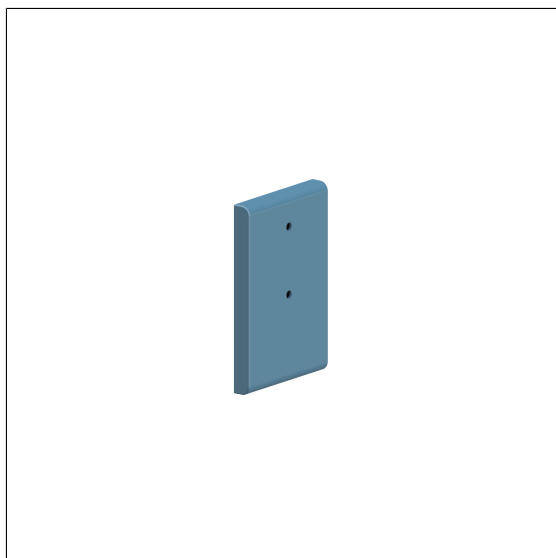
Care Montageplaat

Artikelnummer: 0448260014

**NORMBAU**

PASSION FOR CARE

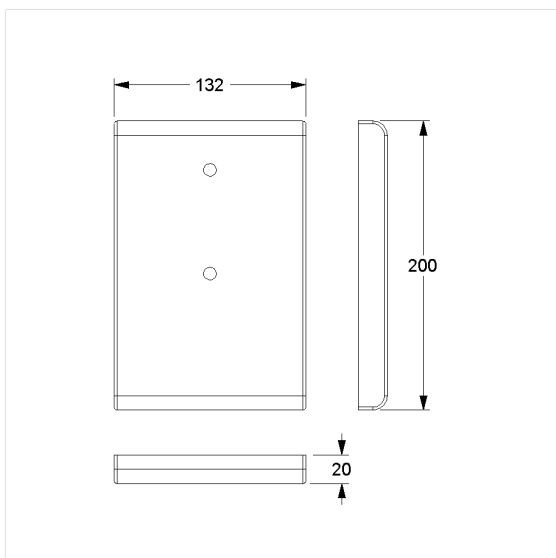
### Product afbeelding



### Technische specificatie

Productgroep	2000
Product	Montageplaat
Materiaal	Polyamide
Oppervlak	Hoogglans
Wandcondities	Voorwandinstallaties zonder rugbekleding en lichtgewicht wanden
Kleur	verkrijgbaar in de Nylon kleuren

### Technische tekening



### Productbeschrijving

- Nylon Care als beproefde productfamilie met een breed scala aan varianten via drie series voor de meest uiteenlopende eisen
- geschikt voor:
  - Inox Care lift-up opklapbaar zitje
  - Nylon Care 300 and Nylon Care 400 lift-up opklapbaar zitje
  - Nylon Care 300 opklapbare Douchegordijnsteun
- verborgen fixatie
- verstevigd met een tegen roest beschermde stalen kern
- geleverd met bevestigingsmateriaal om het scharnier aan de montageplaat te bevestigen
- de montageset voor het bevestigen van de montageplaat aan de muur is niet inbegrepen in de levering en moet worden bepaald aan de hand van de toestand van de muur en afzonderlijk worden besteld

