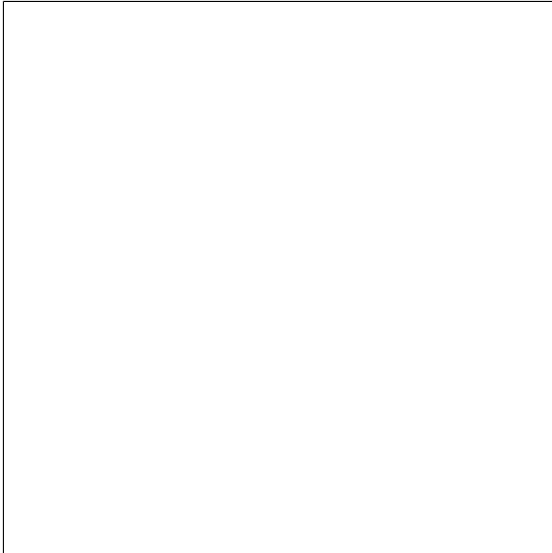


Baubeschlag - Montagesets Universal

Care Montageset

Bestellnummer: 0471501000

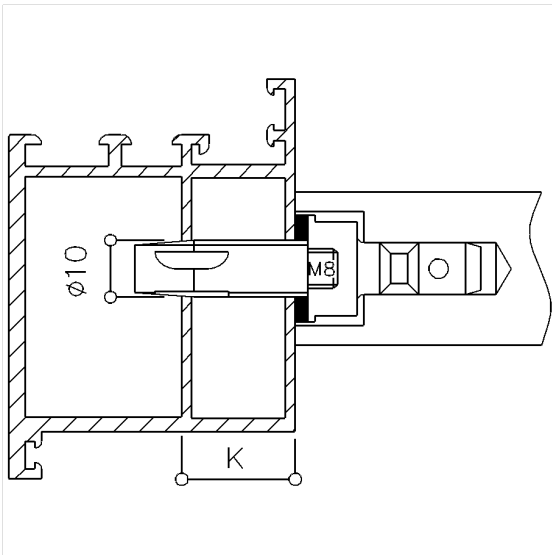
Produktbild



Technische Daten

Produktgruppe	2900
Produkt	Montageset
Farbe	Farblos (000)

Technische Zeichnung



Produktbeschreibung

- Einzelbefestigung für Aufsteckmontage von vorn an Rahmentüren aus Kunststoff oder Aluminium, für den Einsatz im Schlossbereich, Lieferung mit Spezialschraube mit selbstschneidendem Gewinde und Zentrierscheibe, für $\varnothing 31 - 34$ mm, Bohrloch $\varnothing 10$ mm



000