

Care Solutions · Cavere Care

Cavere Care Support de douchette pour barres,
horizontal

Numéro d'article: 7485030092

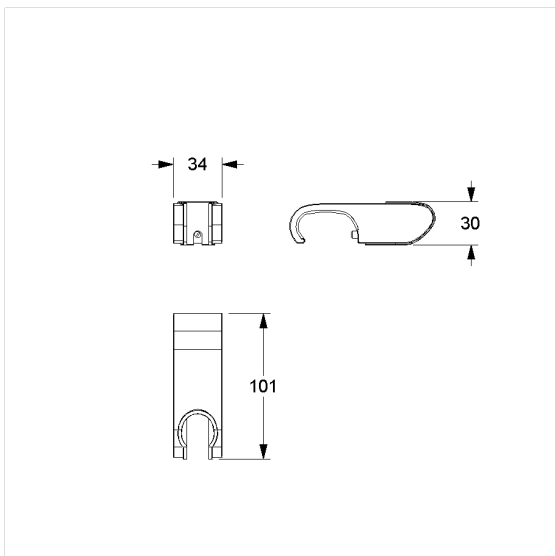
Image du produit



Spécifications techniques

Groupe de produits	7000
Produit	Support de douchette pour barres, horizontal
Longueur	100 mm
Largeur	35 mm
Hauteur	30 mm
Matériau	aluminium
Surface	revêtement thermolaqué anti-rayure, avec protection antibactérienne intégrée (sauf noir carbone 091)
Couleur	livrable en coloris Cavere

Dessin technique



Description produit

- Cavere Care en tant que famille de produits, déjà récompensée par un prix, avec une excellente conception convenant à toutes les exigences
- à clipser sur les mains courantes Cavere Care et Care Vasque
- Sans entretien
- Support avec insert en matière plastique, adapté aux modèles de douchettes courants



Antibac



091 092 093 095 096