

Inox Care Main courante de maintien

Numéro d'article: 2058010008

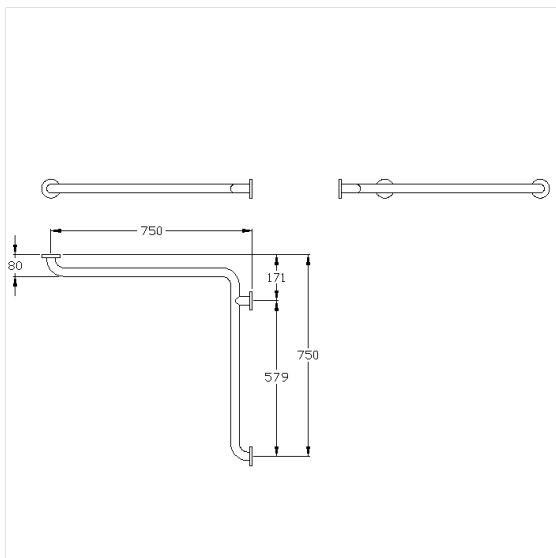
Image du produit



Spécifications techniques

Groupe de produits	5500
Produit	Main courante de maintien
Angle	90 °
Entraxe a1	750 mm
Entraxe a2	750 mm
Type de fixation	Fixation de la rosace
Points de fixation	3 Pièce
Diamètre	32 mm
Matériau	inox, qualité no 1.4301 (A2-AISI 304)
Surface	haute brillance
Couleur	livrable en coloris Poli brillant (008) et Satiné (009)
Version	à gauche et à droite
Charge	max. 175 kg

Dessin technique



Description produit

- Inox Care, une gamme résistante et polyvalente en acier inoxydable qui allie accessibilité et hygiène dans un design moderne
- Avec Rondelle d'étanchéité permet d'étanchéifier les points de perçage conformément aux normes (DIN 18534-1)
- Avec rosaces inox Ø 70 mm pour fixation invisible
- Pour les cloisons légères, une doublure en bois collé multicouche d'au moins 20 mm d'épaisseur est nécessaire
- Production conforme au règlement (EU) 2017/745 relatif aux dispositifs médicaux
- CE-certifié
- Conforme à la norme ÖNORM B 1600 et DIN 18040
- Livraison avec vis inox TORX Ø 6 x 70 mm et chevilles pour matériaux de construction pleins



008 009