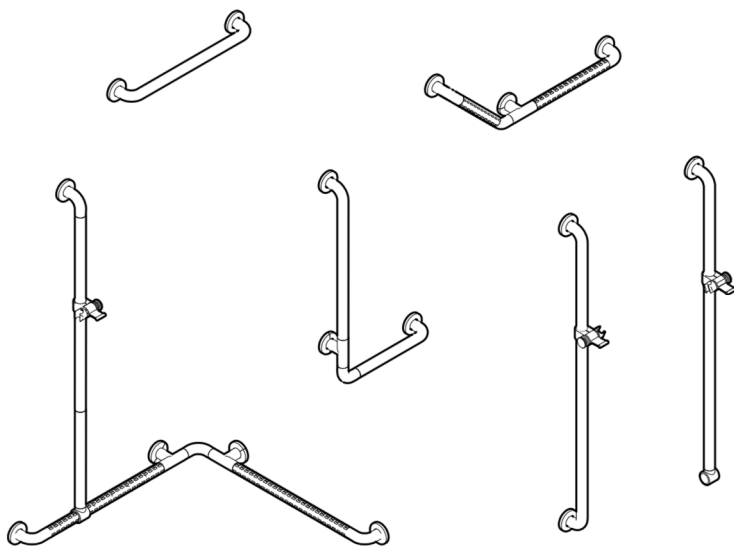


NORMBAU

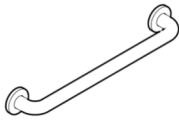
PASSION FOR CARE

Nylon Care 300/400

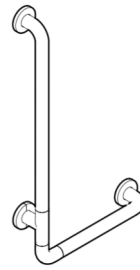
- DE Montage- und
Gebrauchsanleitung
- EN Fixing instruction and
directions for use
- FR Instructions de montage et
d'utilisation
- NL Montage- en
gebruiksaanwijzing



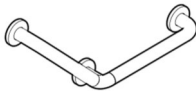
Weitere Informationen
Further information
Plus d'informations
Meer informatie
extranet.normbau.de



0300 633
 0300 634
 0300 635
 0300 636
 0300 638
 0300 639
 0453 010*
 0453 020*
 0453 030*
 0453 070*
 0453 080*
 0453 090*
 0453 100*



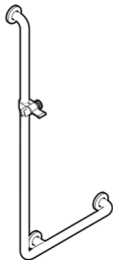
0300 364
 0300 641
 0300 642
 0300 650
 0300 685
 0464 010*
 0464 020*
 0464 030*
 0464 040*
 0464 050*
 0464 095*



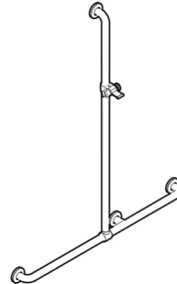
0300 643
 0300 644
 0464 060*



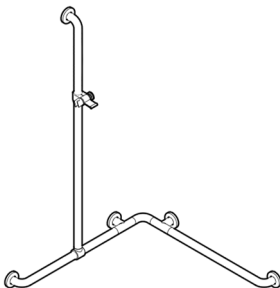
0300 831
 0300 832



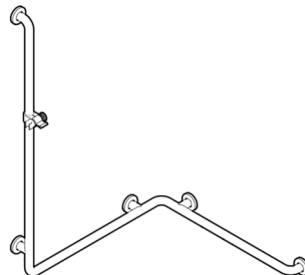
0300 651
 0300 652
 0300 653
 0465 040*
 0465 050*
 0465 051*
 0465 052*



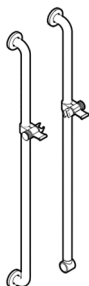
0300 821



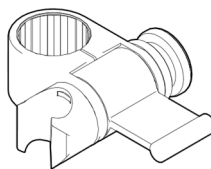
0300 387
 0300 871
 0300 872
 0487 041*
 0487 210*



0300 386
 0300 861
 0485 010*
 0486 210*
 0486 030*
 0486 040*
 0486 051*
 0486 052*



0300 881
0300 882
0300 892
0488 030
0488 050
0488 070
0488 090
0489 030
0489 040
0489 050



0515 050

*



DE Produkte der Serie Nylon Care 400 mit strukturierter Oberfläche.

EN Nylon Care 400 series products with textured surface.

FR Produits de la série Nylon Care 400 avec surface structurée antidérapante.

NL Producten uit de Nylon Care 400-serie hebben een afwerking oppervlakte met een structuur.



Mit antibakteriellem Schutz

With antibacterial protection

Avec protection antibactérienne

Bescherming tegen bacteriën

~~0300~~ xxx → 4300 xxx



Wasserdichte Montage

Watertight fitting

Installation étanche à l'eau

Waterdichte installatie

Zweckbestimmung

Halte- und Winkelgriffe sowie Duschhandlaufsysteme sind als Hilfsmittel im Badbereich geeignet. Die technischen Griffsysteme bieten Stütz- und Haltemöglichkeiten und unterstützen selbstständige und sichere Bewegungen von Personen mit körperlichen Beeinträchtigungen.

Haftungsausschluss

Die Firma NORMBAU übernimmt keine Haftung für Personen- oder Sachschäden, die durch unsachgemäße Montage, Anwendung oder Reinigung, insbesondere unter Missachtung der in dieser Anleitung aufgeführten Warn- und Sicherheitshinweise, entstehen oder entstanden sind.

Schwerwiegende Vorfälle, die im Zusammenhang mit dem Produkt auftreten, sind zu melden an den Hersteller und die zuständige Behörde von dem Staat, in dem der Anwender niedergelassen ist.

Garantie

Die Gewährleistung beträgt entsprechend der derzeitigen Regelung 2 Jahre.

Bei Einhaltung der vorgesehenen Einsatzbedingungen sowie der Wartungs- und Reinigungsrichtlinien beträgt die erwartete Lebensdauer mindestens 10 Jahre. Das Produkt wurde auf Grundlage dieser Lebensdauer getestet und validiert.

Warnhinweise

Von den von NORMBAU verwendeten Materialien geht keine toxische Gefahr aus. Getestet nach DIN EN ISO 10993-5:2009.



Verletzungsgefahr

Die Produktoberflächen können sich durch externe Wärmequellen, z.B. direkte Sonneneinstrahlung oder Kontakt mit heißem Wasser, stark erwärmen.



Verletzungsgefahr

Bei Überschreitung der max. zulässigen Belastung, kann es zu dauerhaften Schädigungen am Produkt führen. In diesem Fall muss das Produkt vor der Weiterverwendung geprüft werden!

Sicherheitshinweise

Die Montage ist von Fachleuten und nur mit NORMBAU Montagesets bzw. geeignetem Befestigungsmaterial auszuführen. Vor der Montage ist die Wandbeschaffenheit unbedingt zu prüfen, um das Befestigungsmaterial festlegen zu können.

Angaben zur max. zulässigen Belastung und Hinweis zur Befestigung beachten!

Nach der Montage ist die Anleitung dem Anwender zur Verfügung zu stellen.

Bei Fragen, weiteren Informationen, Unklarheiten oder auftretenden Schäden: NORMBAU-Support kontaktieren unter +49 (0)7843 704 0 oder besuchen Sie uns unter www.normbau.de.

Belastung

Max. zulässige Belastung von aufgelisteten Produkten: 125kg

0300 364	0300 641	0300 882	0453 100	0464 095
0300 633	0300 642	0453 010	0464 010	0488 030
0300 634	0300 643	0453 020	0464 020	0488 050
0300 635	0300 644	0453 030	0464 030	0488 070
0300 636	0300 650	0453 070	0464 040	0488 090
0300 638	0300 685	0453 080	0464 050	
0300 639	0300 881	0453 090	0464 060	

Max. zulässige Belastung von aufgelisteten Produkten: 175kg

0300 386	0300 821	0300 872	0485 010	0486 052
0300 387	0300 831	0465 040	0486 030	0486 210
0300 651	0300 832	0465 050	0486 040	0487 210
0300 652	0300 861	0465 051	0486 051	0487 041
0300 653	0300 871	0465 052		

Wartung

NORMBAU Produkte sind wartungsfrei.

Reinigungshinweise und Pflegeanleitung

Verletzungsgefahr

Unsachgemäße Reinigung kann Schäden an der Oberfläche verursachen und zu Verletzungen führen.

Nylonprodukte von NORMBAU haben eine glatte, hochglänzende, leicht zu reinigende Oberfläche. Verschmutzte Teile lassen sich mit einem weichen, angefeuchteten Tuch oder Schwamm reinigen. Bei stärkerer Verschmutzung empfehlen wir ein handelsübliches Spülmittel. Grundsätzlich müssen säurehaltige Reinigungs-, Pflege-, Desinfektions- und Entkalkungsmittel entsprechend der Gebrauchsanweisung eingesetzt werden. Ein Säureanteil von über 10% kann die Oberfläche angreifen und die Brillanz sowie die Farbe negativ verändern. Scheuernde, stark säure- und alkoholhaltige Reinigungs- und Pflegemittel sind bei Kunststoffen grundsätzlich zu vermeiden.



Weitere Informationen zu
Reinigungshinweise und Pflegeanleitung

Entsorgung

Die Entsorgung von Produkt und Verpackung unterliegt den einschlägigen nationalen Vorschriften und muss der jeweils vorgeschriebenen Entsorgung zugeführt werden.

Intended use

Grab bars and grab rails as well as shower handrail systems are suitable as aids in the bathroom area. The technical handle systems offer support and holding options and support independent and safe movements for people with physical disabilities.

Disclaimer of liability

NORMBAU assumes no liability for personal injury or property damage that arises or has arisen as a result of improper assembly, use or cleaning, in particular in disregard of the warning and safety instructions listed in these instructions.

Serious incidents that occur in connection with the product must be reported to the manufacturer and the competent authority of the country in which the user is established.

Warranty

The warranty period is 2 years in accordance with current regulations.

If the intended operating conditions and the maintenance and cleaning guidelines are respected, the expected service life is at least 10 years. The product has been tested and validated based on this service life.

Warning notices

There is no toxic hazard from the material used by NORMBAU. Tested according to DIN EN ISO 10993-5:2009.

Risk of injury

The product surfaces can become very hot when exposed to external heat sources, e.g. direct sunlight or contact with hot water.

Risk of injury

If the max. loading permitted is exceeded, it can lead to permanent damage to the product. In this case, the product must be tested before further use!

Safety instructions

Installation is to be carried out by a specialist and only with NORMBAU fixing sets or suitable fastening material. Before installation, the wall structure must be checked to determine the fastening material. Observe the information on the max. loading permitted and the instructions for mounting! Following installation, the instructions must be made available to the user.

In case of questions, more information, uncertainties or if damage occurs, contact the NORMBAU support service +49 (0) 7843 704 0 or visit us at www.normbau.de.

Load

Max. loading permitted for the products listed below: 125kg

0300 364	0300 641	0300 882	0453 100	0464 095
0300 633	0300 642	0453 010	0464 010	0488 030
0300 634	0300 643	0453 020	0464 020	0488 050
0300 635	0300 644	0453 030	0464 030	0488 070
0300 636	0300 650	0453 070	0464 040	0488 090
0300 638	0300 685	0453 080	0464 050	
0300 639	0300 881	0453 090	0464 060	

Max. loading permitted for the products listed below: 175kg

0300 386	0300 821	0300 872	0485 010	0486 052
0300 387	0300 831	0465 040	0486 030	0486 210
0300 651	0300 832	0465 050	0486 040	0487 210
0300 652	0300 861	0465 051	0486 051	0487 041
0300 653	0300 871	0465 052		

Maintenance

NORMBAU products are maintenance-free.

Maintenance and cleaning

Risk of injury

Improper cleaning can cause damage to the surface and lead to injuries.

Nylon products from NORMBAU have a smooth, high-gloss, easy-to-clean surface. Dirty parts can be cleaned with a soft, damp cloth or sponge. If heavily soiled, we recommend a commercially available detergent. Common disinfectants can be used for wipe disinfection. Acidic cleaning agents, care agents, disinfectants and decalcifying agents must always be used in accordance with the instructions for use. An acid content of over 10% can attack the surface and negatively change the brilliance and color. Use all agents only diluted, leave to act briefly and rinse off sufficiently with water. Abrasive, strongly acidic and alcoholic cleaning and care products should be avoided with Nylon.



More information about
maintenance and cleaning

Disposal

Disposal of the product and packaging is subject to the relevant national regulations and must be disposed of in the prescribed manner.

Utilisation

Les poignées de maintien et les poignées d'angle ainsi que les mains courantes de douche conviennent comme aides dans la salle de bains. Les systèmes de poignées techniques offrent des options de support et de maintien et facilitent les mouvements indépendants et sûrs des personnes à mobilités réduite.

Exclusion de garantie

NORMBAU décline toute responsabilité en cas de dommages corporels ou matériels causés par un montage, une utilisation ou un nettoyage incorrect, notamment par le non-respect des avertissements et des consignes de sécurité figurant dans ses instructions.

Les incidents graves survenant en relation avec le produit doivent être signalés au fabricant et à l'autorité compétente du pays dans lequel l'utilisateur est établi.

Garantie

Selon la réglementation en vigueur, la garantie est de 2 ans.

Si les conditions d'utilisation prévues ainsi que les directives d'entretien et de nettoyage sont respectées, la durée de vie attendue est d'au moins 10 ans. Le produit a été testé et validé sur la base de cette durée de vie.

Avertissements

Il n'y a aucun danger toxique avec les matériaux utilisés par NORMBAU. Testé suivant la norme DIN EN ISO 10993-5 : 2009.

Risque de blessure

Les surfaces des produits peuvent fortement s'échauffer sous l'effet de sources de chaleur externes telles que l'exposition directe au soleil ou le contact avec de l'eau chaude.

Risque de blessure

Si le poids maximum autorisé de l'utilisateur est dépassé, le produit peut être définitivement endommagé. Dans ce cas, le produit doit être testé avant toute utilisation ultérieure !

Consignes de sécurité

L'installation doit être effectuée par un spécialiste et uniquement avec des kits de montage NORMBAU ou du matériel de fixation approprié. Avant l'installation, la structure du mur doit être vérifiée pour déterminer le matériel de fixation. Veuillez respecter les instructions relatives au poids maximal autorisé de l'utilisateur et les recommandations pour le montage ! Après le montage, le mode d'emploi doit être mis à la disposition de l'utilisateur.

En cas de questions, plus d'informations, de doutes ou de dommages : contacter le service d'assistance NORMBAU +49 (0)7843 704 0 ou visitez notre site www.normbau.de.

Charge admissible

Charge maximale autorisée pour tous le produits de la liste: 125kg

0300 364	0300 641	0300 882	0453 100	0464 095
0300 633	0300 642	0453 010	0464 010	0488 030
0300 634	0300 643	0453 020	0464 020	0488 050
0300 635	0300 644	0453 030	0464 030	0488 070
0300 636	0300 650	0453 070	0464 040	0488 090
0300 638	0300 685	0453 080	0464 050	
0300 639	0300 881	0453 090	0464 060	

Charge maximale autorisée pour tous le produits de la liste: 175kg

0300 386	0300 821	0300 872	0485 010	0486 052
0300 387	0300 831	0465 040	0486 030	0486 210
0300 651	0300 832	0465 050	0486 040	0487 210
0300 652	0300 861	0465 051	0486 051	0487 041
0300 653	0300 871	0465 052		

Entretien

Les produits NORMBAU sont sans entretien.

Notices et conseils d'entretien

Risque de blessure

Un nettoyage inapproprié peut occasionner des dommages sur la surface et entraîner des blessures.

Les articles en nylon de NORMBAU ont une surface lisse, brillante et facile à nettoyer. Les pièces sales peuvent être nettoyées avec un chiffon doux et humide ou une éponge. En cas de salissures plus importantes, nous recommandons un détergent courant disponible dans le commerce. Des solutions désinfectantes courantes peuvent être utilisées. Les nettoyeurs acides, les produits d'entretien, les désinfectants et les détartrants doivent toujours être utilisés conformément au mode d'emploi. Une teneur en acide supérieure à 10% peut attaquer la surface altérer la brillance et la couleur. Tous les nettoyeurs doivent être utilisés dilués uniquement, laisser agir brièvement et rincer suffisamment à l'eau. Les produits de nettoyage et d'entretien abrasifs, fortement acides et alcoolisés doivent être évités avec les plastiques.



Plus d'informations sur
les conseils de nettoyage et d'entretien

Élimination

Le produit et l'emballage doivent être éliminés conformément aux prescriptions nationales applicables.

Beoogd gebruik

Steungreep en hoekgrepen evenals doucheleuningsystemen zijn geschikt als hulpmiddel in de badkamer. De handgreepsystemen bieden steun- en vasthoudmogelijkheden en ondersteunen onafhankelijke en veilige bewegingen voor mensen met een lichamelijke beperking.

Disclaimer

De firma NORMBAU is niet verantwoordelijk voor persoonlijk letsel of materiele schade veroorzaakt door onjuiste montage, gebruik of reiniging. In het bijzonder als de veiligheidsaanwijzingen niet in acht zijn genomen.

Ernstige incidenten die zich voordoen in combinatie met het product, moeten worden gemeld aan de fabrikant en de bevoegde autoriteit in het land waar de gebruiker gevestigd is.

Garantie

Volgens de huidige regelgeving bedraagt de garantie 2 jaar.

Als de beoogde bedrijfsomstandigheden en de onderhouds- en reinigingsrichtlijnen worden nageleefd, bedraagt de verwachte levensduur minimaal 10 jaar. Op basis van deze levensduur is het product getest en gevalideerd.

Waarschuwingsaanwijzingen

NORMBAU gebruikt bij de productie geen giftige materialen. Gesteld volgens de DIN EN ISO 10993-5:2009.

Verwondingsgevaar

De productoppervlakken kunnen erg warm worden door externe warmtebronnen, bijvoorbeeld direct zonlicht of contact met heet water.

Verwondingsgevaar

Bij overschreiding van de maximale belasting kunnen beschadigingen optreden aan het product. In dat geval dient het artikel opnieuw te worden getest.

Veiligheidsinformatie

De installatie moet worden uitgevoerd door een specialist en alleen met NORMBAU-montagesets of ander geschikt bevestigingsmateriaal. Voor de installatie moet de wandstructuur worden gecontroleerd om het bevestigingsmateriaal te bepalen. Informatie over de maximale toegestane belasting, zie de de toegestane gewichten en de montage handleiding. Na de montage moet de handleiding beschikbaar worden gemaakt voor de gebruiker.

Bij vragen, meer informatie, onduidelijkheden of optredende beschadigingen contact opnemen met NORMBAU support + 49 7843 704 0 of bezoek dan onze website www.normbau.de.

Last

Max toelaatbare belasting voor alle vermelde artikelen: 125kg

0300 364	0300 641	0300 882	0453 100	0464 095
0300 633	0300 642	0453 010	0464 010	0488 030
0300 634	0300 643	0453 020	0464 020	0488 050
0300 635	0300 644	0453 030	0464 030	0488 070
0300 636	0300 650	0453 070	0464 040	0488 090
0300 638	0300 685	0453 080	0464 050	
0300 639	0300 881	0453 090	0464 060	

Max toelaatbare belasting voor alle vermelde artikelen: 175kg

0300 386	0300 821	0300 872	0485 010	0486 052
0300 387	0300 831	0465 040	0486 030	0486 210
0300 651	0300 832	0465 050	0486 040	0487 210
0300 652	0300 861	0465 051	0486 051	0487 041
0300 653	0300 871	0465 052		

Onderhoud advies

NORMBAU producten zijn onderhoudsvrij.

Onderhoudsinstructies en reiniging

Verwondingsgevaar

Onjuiste reiniging kan schade aan het oppervlak veroorzaken en tot verwondingen leiden.

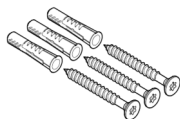
Kunststofartikelen van NORMBAU hebben een glad, hoogglans, gemakkelijk te reinigen oppervlak. Vuile delen kunnen worden gereinigd met een zachte, vochtige doek of spons. Als het erg vuil is, raden we een in de handel verkrijgbaar reinigingsmiddel aan. Gebruikelijke desinfectiemiddelen kunnen worden gebruikt. Zure reinigingsmiddelen, verzorgingsmiddelen, ontsmettingsmiddelen en ontkalkingsmiddelen moeten altijd worden gebruikt in overeenstemming met de gebruiksaanwijzing. Een zuurgehalte van meer dan 10% kan het oppervlak aantasten en de glans en kleur negatief veranderen. Gebruik alleen verdunde middelen, laat het kort inwerken en spoel voldoende af met water. Schurende, sterk zure en alcoholische reinigings- en verzorgingsproducten moeten worden vermeden bij kunststoffen.



Meer informatie over
onderhoudsinstructies en reiniging

Afvalverwerking

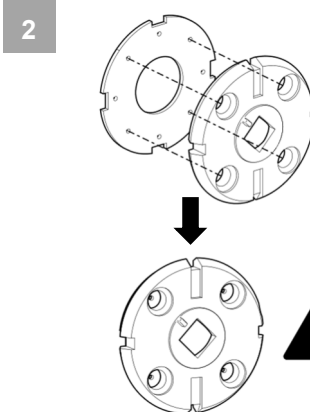
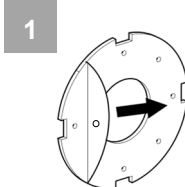
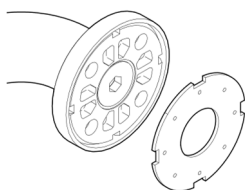
De afvalkverwijdering van producten en verpakkingen is onderworpen aan de geldende nationale voorschriften.



- DE** Mauerwerk aus Vollstein
- EN** Masonry made of solid brick
- FR** Maçonnerie en pierre pleine
- NL** Metselwerk van massief steen

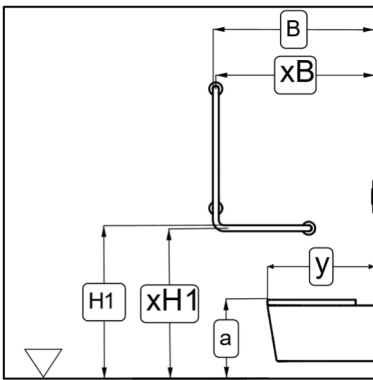


- Vorwandinstallationen, Leichtbauwände mit einer Hinterfüterung aus mind. 20 mm dickem mehrschichtverleimten Holz. Entsprechend der Schraube vorbohren.
- DE** Vorwandinstallationen, Leichtbauwände mit einer Hinterfüterung aus mind. 20 mm dickem mehrschichtverleimten Holz. Entsprechend der Schraube vorbohren.
 - EN** Pre-wall installations, lightweight walls with a backing made of at least 20 mm thick multi-layer glued wood. Pre-drill according to the screw.
 - FR** Installations préfabriquées, murs légers avec un support en bois multicouche collé d'au moins 20 mm d'épaisseur. Pré-percer selon la vis.
 - NL** Pre-wall installaties, lichtgewicht muren met verdikking van minstens 20 mm dik meerlagen van gelijmd hout. Voorboren volgens de schroef.

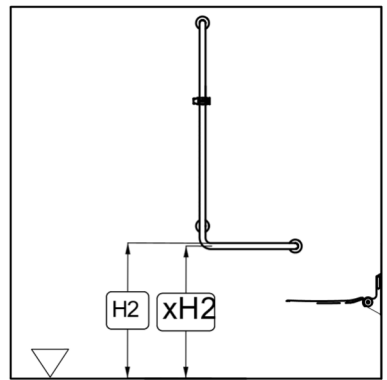




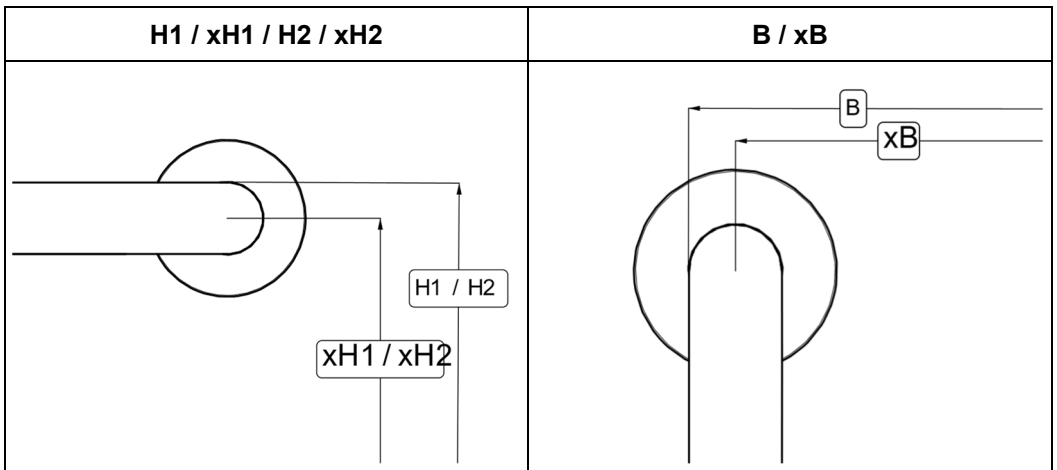
	DE	AT	FR	CH
H1	a + 280	750	700 - 800	700 - 750
xH1	a + 264	734	684 - 784	684 - 734
H2	850	750 - 850	700 - 800	700 - 750
xH2	834	734 - 834	684 - 784	684 - 734
B	y + 250	y+150-250	y+150-250	y+150-250
xB	y + 234	y+134-234	y+134-234	y+134-234



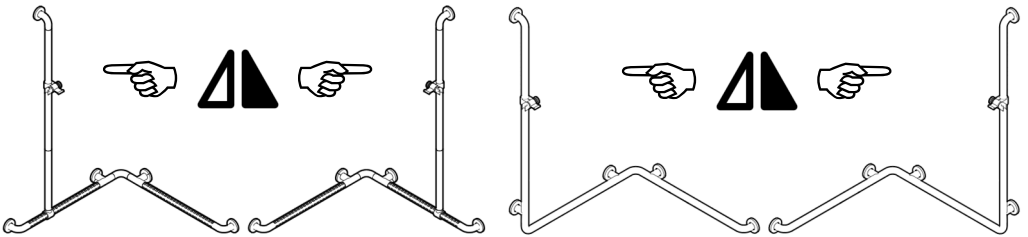
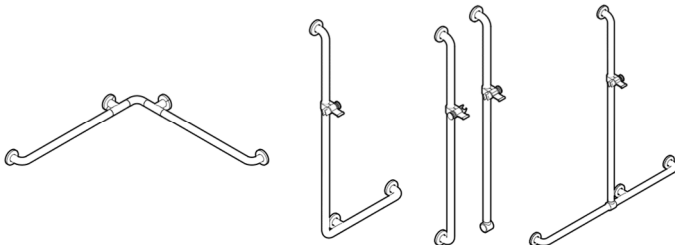
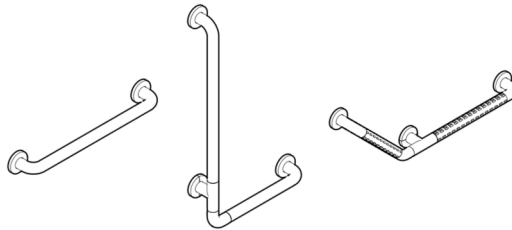
OK FFB



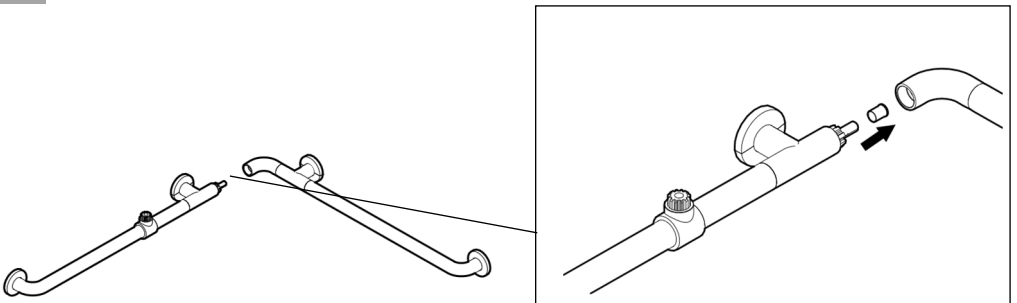
OK FFB



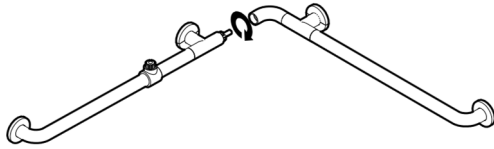
1



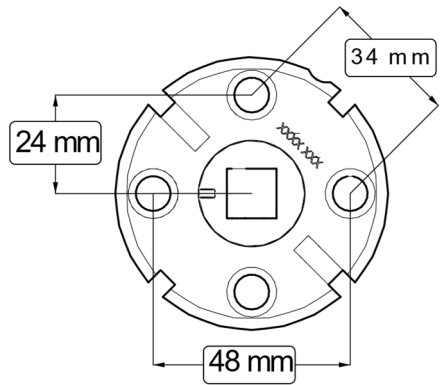
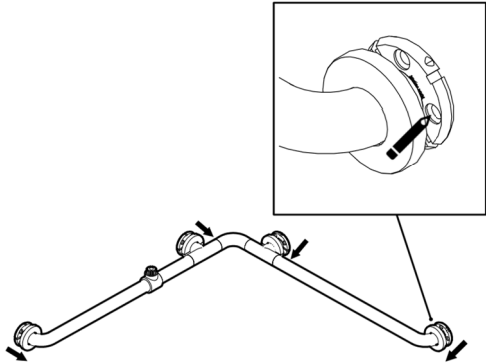
1.1



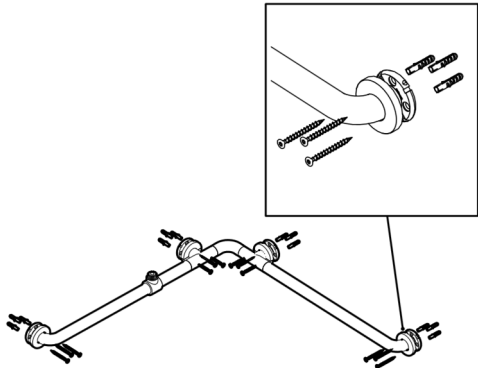
1.2



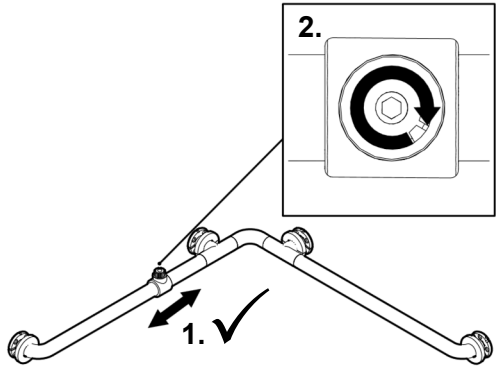
1.3 



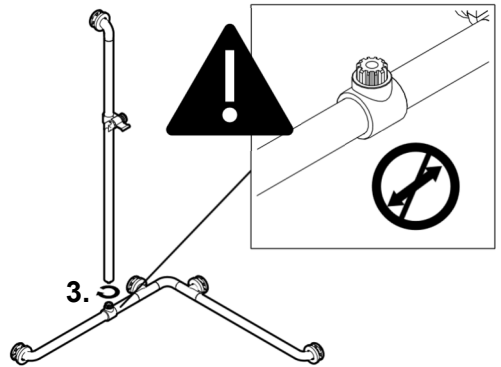
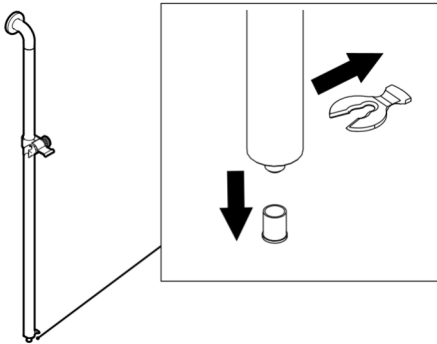
1.4  Ø8x65  20



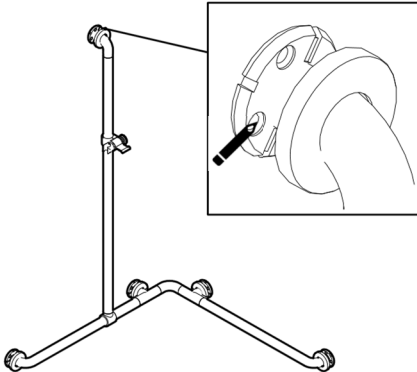
1.5  6



1.6



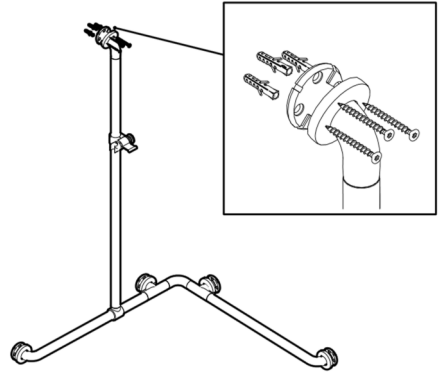
1.7



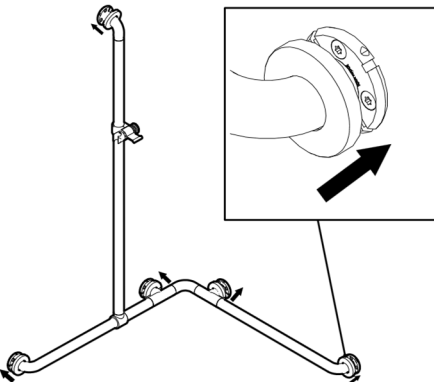
1.8



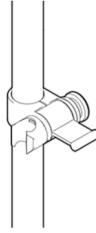
Ø8x65



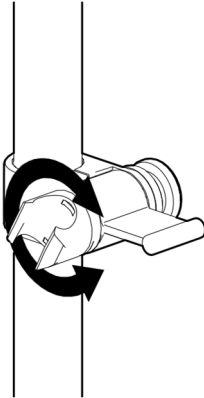
1.9



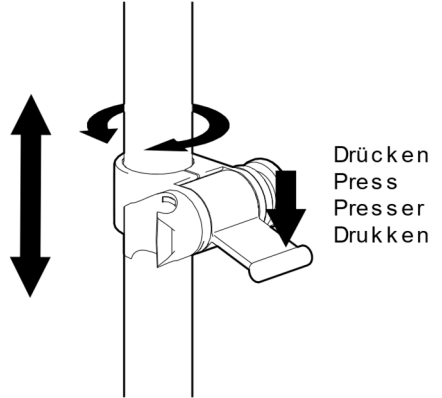
2



2.1



2.2



Symbolerklärung / Symbol explanation / Explication des symboles / Symbool uitleg

 DE Hersteller EN Manufacturer FR Fabricant NL Fabrikant	 DE Eindeutige Produktidentifizierung EN Unique product identification FR Identification unique du produit NL Unieke productidentificatie
 DE Herstellungsdatum EN Date of manufacture FR Date de production NL Productiedatum	 DE Montageanleitung beachten EN Follow fixing instructions FR Respectez les instructions de montage NL Neem de montagehandleiding in acht
 DE Typenbezeichnung EN Type name FR Numéro de série NL Seriennummer	 DE Maximales Benutzergewicht EN Maximum weight of user FR Poids maximal de l'utilisateur NL Maximale belasting
 DE Achtung EN Attention FR Attention NL Attentie	 DE UKCA-Kennzeichnung EN UKCA marking FR Marquage UKCA NL UKCA-markering
 DE Ist ein Medizinprodukt. EN Is a medical device. FR Est un dispositif médical NL Is een medisch hulpmiddel.	 DE Konform mit der Verordnung (EU) 2017/745 über Medizinprodukte EN Conform with regulation (EU) 2017/745 concerning medical devices FR Conforme à la réglementation (EU) 2017/745 sur les produits médicaux NL Voldoet aan verordening (EU) 2017/745 voor medische Hulpmiddelen



NORMBAU GmbH
 Schwarzwaldstraße 15
 77871 Renchen | Germany
 E-Mail: normbau@allegion.com
 Internet: www.normbau.de
 2024-04-17 / 8214 340 / L