

Care Solutions · Cavere Care

Cavere Care Plafondsteun

Artikelnummer: 7382050095

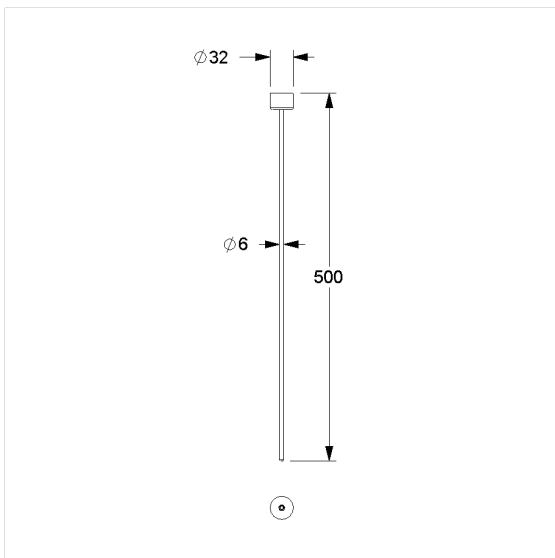
Product afbeelding



Technische specificatie

Productgroep	7010
Product	Plafondsteun
Lengte	500 mm
Materiaal	aluminium
Oppervlak	krasbestendige poedercoating met antibacteriële bescherming (uitgezonderd 091 carbon zwart)
Kleur	verkrijgbaar in de Cavere kleuren

Technische tekening



Productbeschrijving

- Cavere Care is een be kroonde serie met een uitstekend ontwerp voor alle toepassingen
- voor Cavere Care Douchegordijnstangen
- kan op maat ingekort worden
- voor bevestiging aan de aansluitdraad van de douchegordijnstang
- aansluiting aan het plafond met axiale bevestigings schroeven
- bij lichte wanden is een vulling van ten minste 20 mm dik meervoudig verlijmt hout nodig
- Plafondsteun voor verlaagd plafond op aanvraag
- levering met edelstaal torxschroeven $\varnothing 6 \times 60$ mm en pluggen



Antibac



091 092 093 095 096