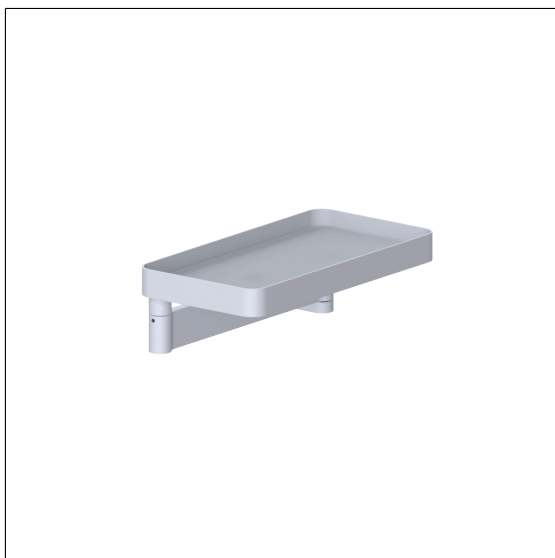


Care Solutions · Cavere Care Accessories

Cavere Care FlexTray

Numéro d'article: 7100050092

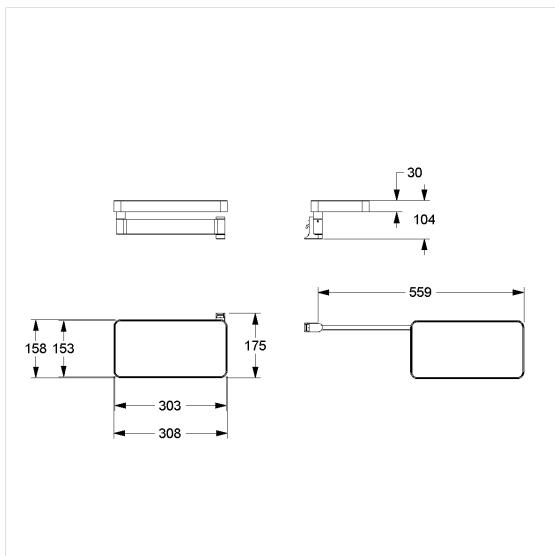
Image du produit



Spécifications techniques

Groupe de produits	7010
Produit	FlexTray
Longueur	308 mm
Largeur	158 mm
Hauteur	104 mm
Matériau	aluminium
Surface	revêtement thermolaqué anti-rayure, avec protection antibactérienne intégrée (sauf noir carbone 091)
Couleur	livrable en coloris Cavere
Version	droite
Charge	max. 4 kg

Dessin technique



Description produit

- Cavere FlexCare en tant que système de rail modulaire pour Accessories
- à accrocher aux FlexRail Cavere
- tablette sur bras pivotant, avec projection de 600 mm
- plage de pivotement flexible jusqu'à 180°
- tablette avec insert antidérapant en silicone dans les coloris Cavere Care:
 - 092 - Transparent
 - 093 - Transparent
 - 096 - Gris
 - 095 - Gris
 - 091 - Gris
- fixation invisible du FlexTray grâce à la vis fournie
- peut être monté ultérieurement au mur avec le support mural Cavere Flex 7100025



Antibac



091 092 093 095 096