

## Care Solutions · Modulare Sitzlösung

Ascento Einhängesitz,  
mit Rückenlehne und Armlehnen

Artikelnummer: 8750027150

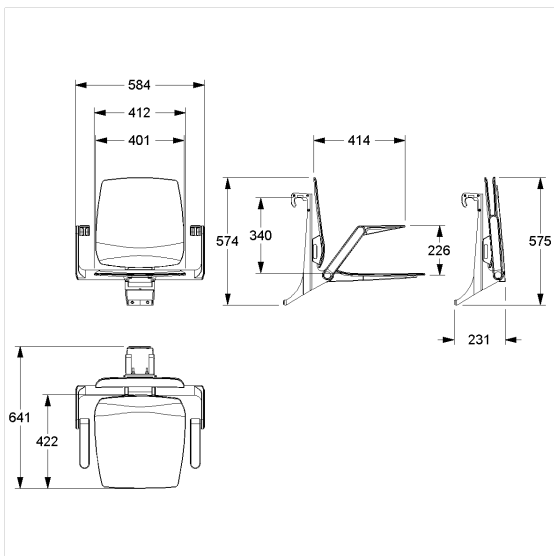
### Produktbild



### Technische Daten

Produktgruppe	8700
Produkt	Einhängesitz, mit Rückenlehne und Armlehnen
Passend für	für Cavere Care
Länge	584 mm
Höhe	574 mm
Breite	640 mm
Material	Polypropylen, Trägerkonsole und Einhängemodul aus Aluminium
Oberfläche	matt
Farbe	lieferbar in den Ascento Farben
Belastbarkeit	max. 150 kg

### Technische Zeichnung



### Produktbeschreibung

- Ascento als modulare Sitzlösung, erweiter- und kombinierbar
- zum Einhängen in Cavere Care Duschhandläufe
- ergonomisch geformte Sitzfläche und Rückenlehne mit abgerundeten Außenkanten
- mit einstellbarer Bremse
- arretiert in hochgeklapptem Zustand
- für Duschhandlaufoberkante 790 - 800 mm
- verdeckte Verschraubung

