

Care Solutions · Modulare Sitzlösung

Ascento Einhängesitz,
mit Rückenlehne und Armlehnen

Artikelnummer: 8750027150

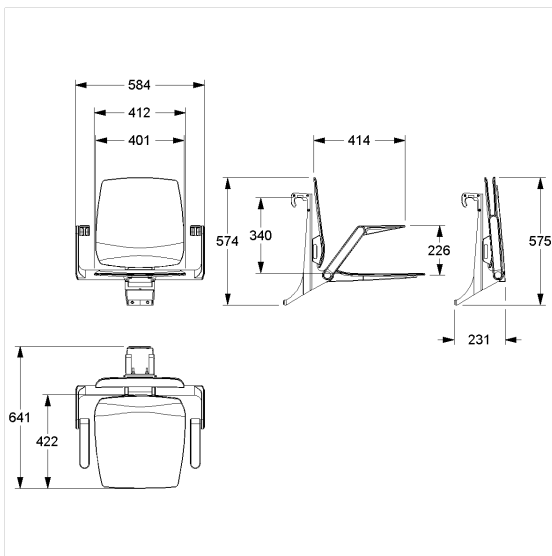
Produktbild



Technische Daten

| | |
|----------------|---|
| Produktgruppe | 8700 |
| Produkt | Einhängesitz, mit Rückenlehne und Armlehnen |
| Kompatibel für | für Cavere Care |
| Länge | 584 mm |
| Höhe | 574 mm |
| Breite | 640 mm |
| Material | Polypropylen, Trägerkonsole und Einhängemodul aus Aluminium |
| Oberfläche | matt |
| Farbe | lieferbar in den Ascento Farben |
| Belastbarkeit | max. 150 kg |

Technische Zeichnung



Produktbeschreibung

- Ascento als modulare Sitzlösung, erweiter- und kombinierbar
- zum Einhängen in Cavere Care Duschhandläufe
- ergonomisch geformte Sitzfläche und Rückenlehne mit abgerundeten Außenkanten
- mit einstellbarer Bremse
- arretiert in hochgeklapptem Zustand
- für Duschhandlaufoberkante 790 - 800 mm
- verdeckte Verschraubung

