

## Care Solutions · Special Care Adipositas

Special Care Adipositas Poignée de sécurité

Numéro d'article: 0457300018

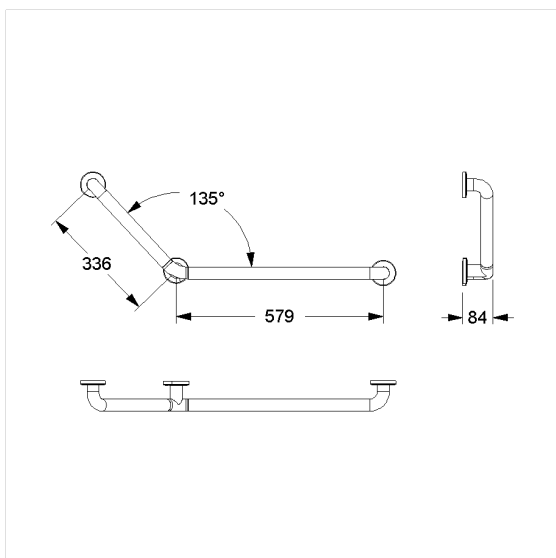
### Image du produit



### Spécifications techniques

Groupe de produits	2010
Produit	Poignée de sécurité
Entraxe a1	579 mm
Entraxe a3	336 mm
Type de fixation	Fixation de la rosace
Points de fixation	3 Pièce
Diamètre	34 mm
Matériau	polyamide
Surface	haute brillance
Couleur	livrable en coloris Nylon
Version	à gauche et à droite
Charge	max. 300 kg

### Dessin technique



### Description produit

- Special Care Adipositas pour les exigences accrues
- avec noyau continu en acier anti-corrosif
- avec rosaces en matière plastique renforcée de fibres Ø 70 mm pour fixation invisible
- pour les cloisons légères, une doublure en bois collé multicouche d'au moins 20 mm d'épaisseur est nécessaire
- peut être équipée d'un porte-rouleau 0449120, en option avec protection antibactérienne intégrée 4449120
- convient pour l'utilisation de rondelles d'étanchéité 0300901/0300910
- CE-certié
- conforme à la norme ÖNORM B 1600 et DIN 18040
- livraison avec vis inox TORX Ø 6 x 70 mm et chevilles spéciales pour matériaux de construction pleins

