

## Care Solutions · Inox Care

Inox Care Barre d'appui murale vario

Numéro d'article: 2051050009

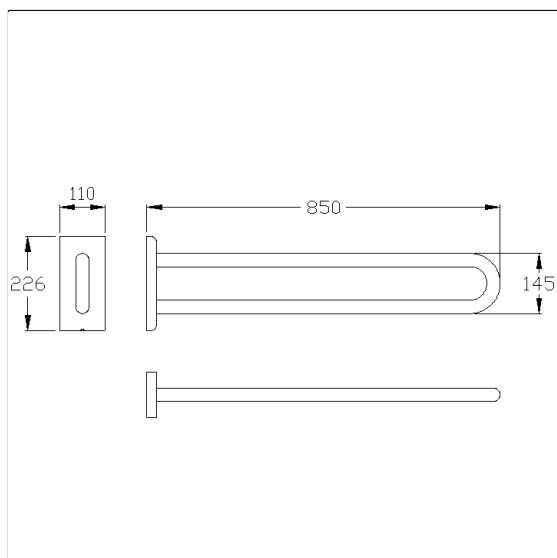
### Image du produit



### Spécifications techniques

Groupe de produits	5500
Produit	Barre d'appui murale
Longueur	850 mm
Diamètre	32 mm
Matériau	inox, qualité no 1.4301 (A2-AISI 304)
Surface	finition mate
Couleur	Inox (009)
Version	à gauche et à droite
Charge	max. 125 kg

### Dessin technique



### Description produit

- Inox Care comme classique robuste et intemporel avec des propriétés bactériostatiques
- montage/démontage simple et rapide, la barre d'appui s'accroche sur la platine de fixation
- fixation invisible
- peut être équipée d'un porte-rouleau 2050300
- CE-certifié
- conforme à la norme ÖNORM B 1600 et DIN 18040
- Le matériel de fixation doit être défini sur le chantier et adapté selon la configuration et la nature de la cloison



Vario



009