

Inox Rohrplattenhalter

Artikelnummer: 2289040009

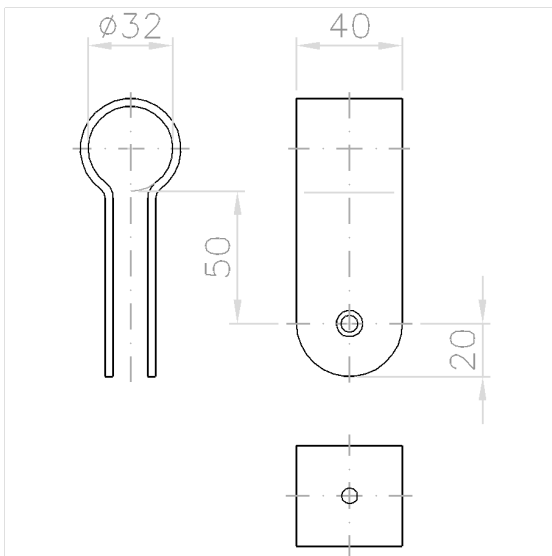
Produktbild



Technische Daten

Produktgruppe	6600
Produkt	Rohrplattenhalter
Kurzbezeichnung	NT.RPH
Länge	40 mm
Breite	40 mm
Höhe	105 mm
Material	Edelstahl, Werkstoff Nr. 1.4401 (A4, AISI 316)
Oberfläche	fein matt
Farbe	Edelstahl (009)

Technische Zeichnung



Produktbeschreibung

- Design Trennwandlösungen für Türen und Zwischenwände aus HPL-Plattenmaterial
- zur Befestigung von Trennwandplatten am Obergurt
- für Plattenstärke 13 mm, kann mit Distanzscheibe 2290880 auch für Plattenstärke 10 mm eingesetzt werden
- mit Bohrung $\phi 6$ mm
- Lieferung mit Gewindehülse M5, Schraube M5 x 12 mm und Passkerbstift 6 x 10 mm



009