

## Nylon Care 400

Nylon Care 400 Stützklappgriff,  
mit Bodenstütze

Artikelnummer: 0447350018

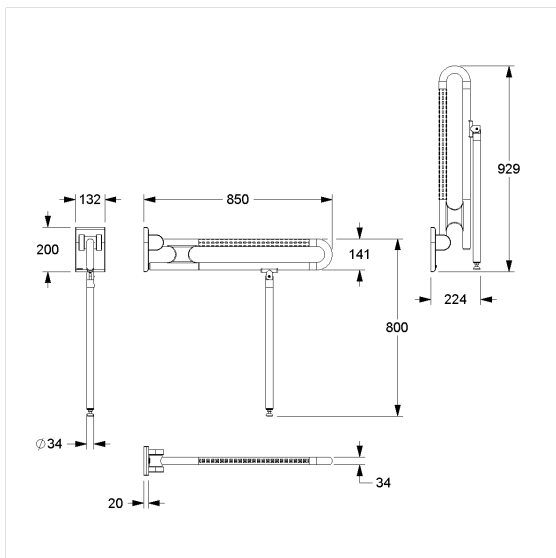
### Produktbild



### Technische Daten

Produktgruppe	2000
Produkt	Stützklappgriff, mit Bodenstütze
Länge	850 mm
Befestigungshöhe	800 mm
Durchmesser	34 mm
Material	Polyamid
Oberfläche	hochglänzend, mit strukturierter Oberfläche
Farbe	lieferbar in den Nylon Farben
Ausrichtung	links und rechts
Belastbarkeit	max. 125 kg

### Technische Zeichnung



### Produktbeschreibung

- Nylon Care als bewährte Produktfamilie mit hoher Variantenvielfalt durch drei Serien für verschiedenste Anforderungen
- mit einstellbarer Bremse
- mit robuster und wartungsfreier Gleitlagertechnik
- mit korrosionsgeschütztem durchgehendem Stahlkern
- federunterstützt, leichtgängig klappbar
- Bodenstütze mit rutschhemmendem Bodenpuffer
- mit stahlverstärkter Montageplatte für Dreipunktbefestigung und Abdeckung aus Nylon
- die Bodenstütze dient als Unterstützung bei unzureichender Wandbeschaffenheit, dadurch können die resultierenden Kräfte auf die Wandbefestigung reduziert werden
- verdeckte Verschraubung
- bei Leichtbauwänden wird eine Hinterfütterung aus mind. 20 mm dickem mehrschichtverleimtem Holz benötigt
- TÜV PRODUKT SERVICE zertifiziert
- Belastbarkeit: max. 125 kg nach ISO 17966:2016, statisch getestet bis zu 150 kg
- gemäß Verordnung (EU) 2017/745 über Medizinprodukte produziert
- CE-zertifiziert
- das Montageset ist nach den baulichen Gegebenheiten festzulegen und separat zu bestellen

