

Cavere Care Barre d'appui murale vario

Numéro d'article: 7467030095

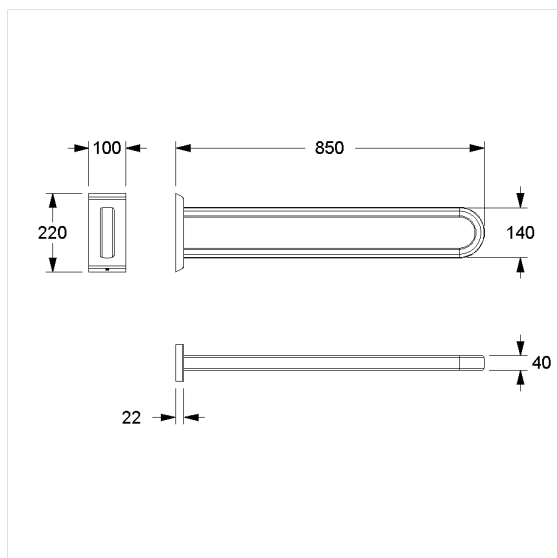
### Image du produit



### Spécifications techniques

Groupe de produits	7000
Produit	Barre d'appui murale
Longueur	850 mm
Matériau	aluminium
Surface	revêtement thermolaqué anti-rayure, avec protection antibactérienne intégrée (sauf noir carbone 091)
Couleur	livrable en coloris Cavere
Version	à gauche et à droite
Charge	max. 100 kg

### Dessin technique



### Description produit

- Cavere Care en tant que famille de produits, déjà récompensée par un prix, avec une excellente conception convenant à toutes les exigences
- ergonomique grâce au contour trigonométrique de la poignée
- montage/démontage simple et rapide, la barre d'appui s'accroche sur la platine de fixation
- fixation invisible
- peut être équipée d'un porte-rouleau 7449110
- CE-certifié
- conforme à la norme ÖNORM B 1600 et DIN 18040
- Le matériel de fixation doit être défini sur le chantier et adapté selon la configuration et la nature de la cloison



Antibac Vario



091 092 093 095 096