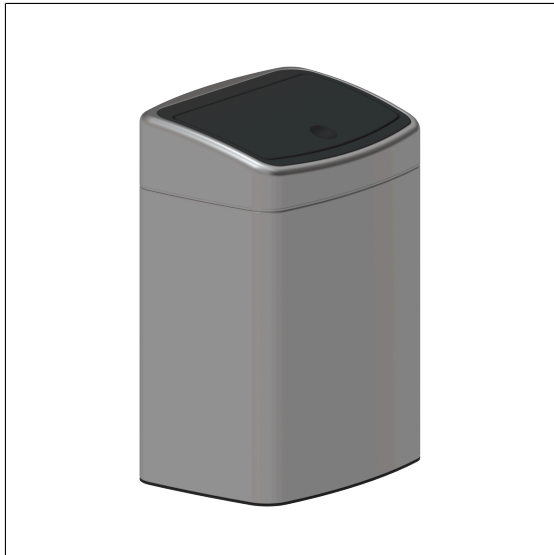


Care Solutions · Inox Care Accessories

Inox Care Abfallbehälter

Artikelnummer: 2070500009

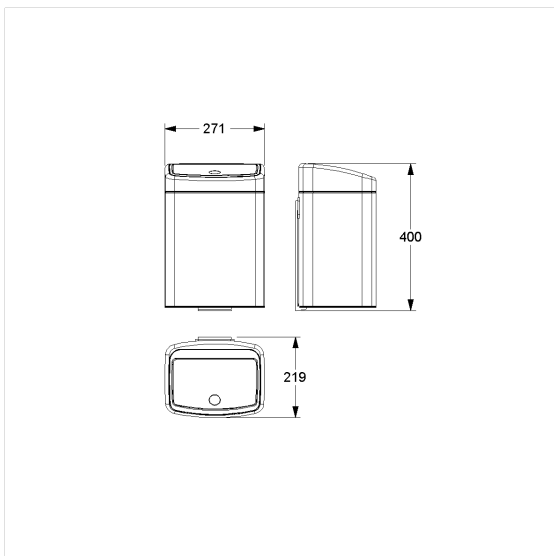
Produktbild



Technische Daten

Produktgruppe	5600
Produkt	Abfallbehälter
Länge	272 mm
Breite	400 mm
Höhe	220 mm
Fassungsvermögen	10 l
Material	Edelstahl, Werkstoff Nr. 1.4301 (A2, AISI 304), Wandhalterung aus Kunststoff
Oberfläche	fein matt
Farbe	Edelstahl (009), Deckel schwarz

Technische Zeichnung



Produktbeschreibung

- Inox Care als robuster und zeitloser Klassiker mit bakteriostatischen Eigenschaften
- herausnehmbarer Inneneimer aus Kunststoff
- mit Touch-Öffnungssystem
- zur Reinigung abnehmbar
- große Einwurfföffnung
- verdeckte Verschraubung
- mit Wandhalterung zur Wandmontage, empfohlene Montagehöhe 350 mm bis Unterkante Abfallbehälter
- alternativ freistehend auf dem Boden einsetzbar
- Lieferung mit Montagematerial



009