

## Care Solutions · Cavere Care Accessories

Cavere Care Duschablage,  
mit Klemmhalterung

Artikelnummer: 7515210016

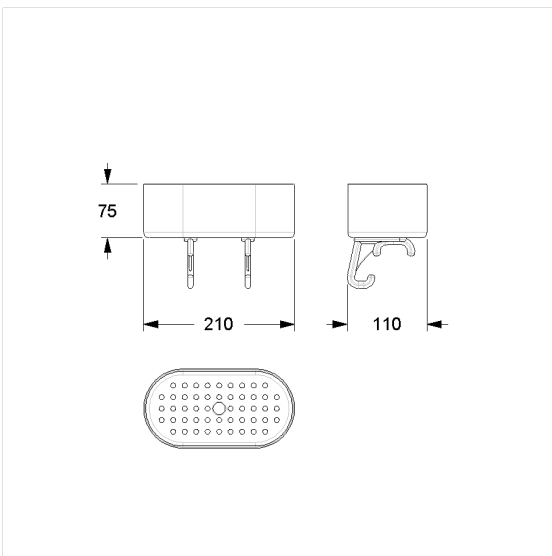
### Produktbild



### Technische Daten

Produktgruppe	7010
Produkt	Duschablage, mit Klemmhalterung
Länge	210 mm
Breite	110 mm
Höhe	75 mm
Ablagefläche	200 cm <sup>2</sup>
Material	Polyamid
Oberfläche	hochglänzend, mit antibakteriellem Schutz
Farbe	lieferbar in Schwarz (016), Dunkelgrau (018), Weiß (019) und Manhattan (067)

### Technische Zeichnung



### Produktbeschreibung

- Cavere Care als prämierte Produktfamilie mit ausgezeichnetem Design für alle Ansprüche
- zum Aufklipsen auf Cavere Care Duschhandläufe
- Ablagefläche mit rutschhemmender Noppenstruktur und Ablaufloch



Antibac

