

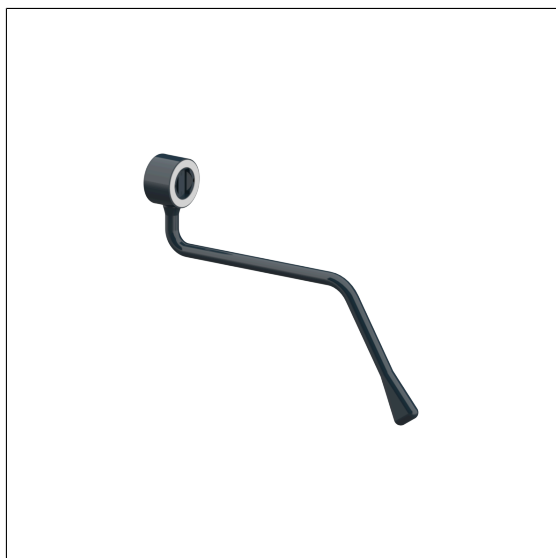
Care Bedieningshendel,
achteraf in te bouwen

Artikelnummer: 0300665015

NORMBAU

PASSION FOR CARE

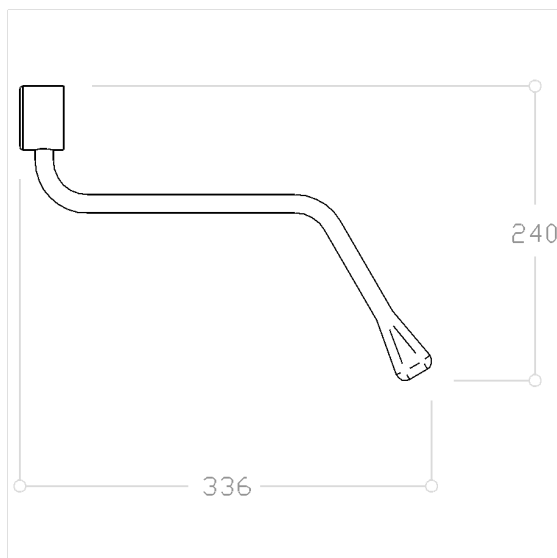
Product afbeelding



Technische specificatie

Productgroep	0700
Product	Bedieningshendel, achteraf in te bouwen
Lengte	52 mm
Breedte	336 mm
Hoogte	240 mm
Materiaal	Polyamide
Oppervlak	Hoogglans
Kleur	verkrijgbaar in de Nylon kleuren

Technische tekening



Productbeschrijving

- Nylon Care als beproefde productfamilie met een breed scala aan varianten via drie series voor de meest uiteenlopende eisen
- de bedieningshendel kan links of rechts achter op de kantelspiegel worden gemonteerd
- bedieningshendel met ergonomisch gevormd handvat, zijdelings beweegbaar
- voor wastafels met een voorwandmontage van 150 mm diepte
- kann later op een Nylon Care kantelbare spiegel worden uitgerust

