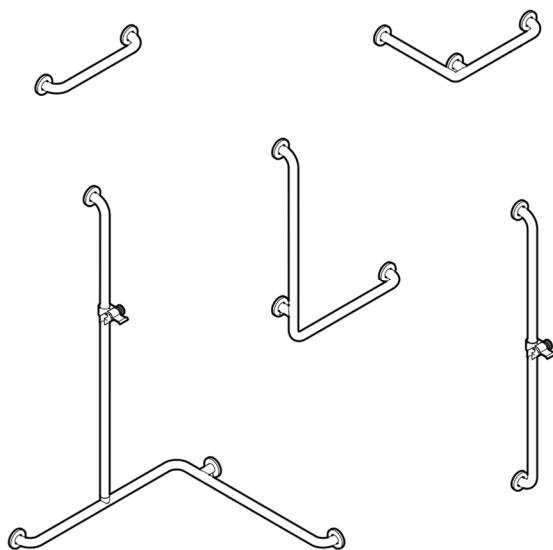


NORMBAU

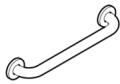
PASSION FOR CARE

Inox Care®

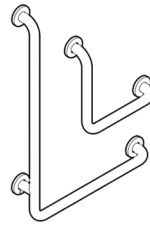
- DE Montage- und
Gebrauchsanleitung
- EN Fixing instruction and
directions for use
- FR Instructions de montage et
d'utilisation
- NL Montage- en
gebruiksaanwijzing



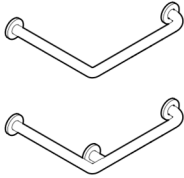
Weitere Informationen
Further information
Plus d'informations
Meer informatie
extranet.normbau.de



2053 030
 2053 040
 2053 050
 2053 060
 2053 080
 2053 100
 2053 110



2054 020
 2054 025
 2054 030
 2054 041
 2054 130
 2054 141



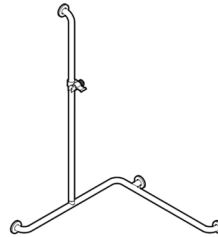
2054 050
 2054 060
 2054 160



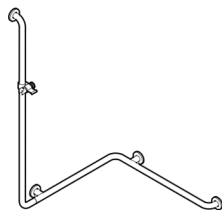
2055 050
 2055 150



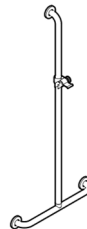
2058 010
 2058 030



2062 210
 2062 230
 2062 240
 2062 310
 2062 330
 2062 340



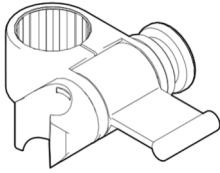
2061 220
 2061 230
 2061 240
 2061 250
 2061 320
 2061 330
 2061 340
 2061 350



2062 410



2053 160



0515 100



Wasserdichte Montage
Watertight fitting
Installation étanche à l'eau
Waterdichte installatie

Zweckbestimmung

Halte- und Winkelgriffe sowie Duschhandlaufsysteme sind als Hilfsmittel im Badbereich geeignet. Die technischen Griffsysteme bieten Stütz- und Haltemöglichkeiten und unterstützen selbstständige und sichere Bewegungen von Personen mit körperlichen Beeinträchtigungen.

Haftungsausschluss

Die Firma NORMBAU übernimmt keine Haftung für Personen- oder Sachschäden, die durch unsachgemäße Montage, Anwendung oder Reinigung, insbesondere unter Missachtung der in dieser Anleitung aufgeführten Warn- und Sicherheitshinweise, entstehen oder entstanden sind.

Schwerwiegende Vorfälle, die im Zusammenhang mit dem Produkt auftreten, sind zu melden an den Hersteller und die zuständige Behörde von dem Staat, in dem der Anwender niedergelassen ist.

Garantie

Die Gewährleistung beträgt entsprechend der derzeitigen Regelung 2 Jahre.

Bei Einhaltung der vorgesehenen Einsatzbedingungen sowie der Wartungs- und Reinigungsrichtlinien beträgt die erwartete Lebensdauer mindestens 10 Jahre. Das Produkt wurde auf Grundlage dieser Lebensdauer getestet und validiert.

Warnhinweise

Von den von NORMBAU verwendeten Materialien geht keine toxische Gefahr aus. Getestet nach DIN EN ISO 10993-5:2009.



Verletzungsgefahr

Die Produktoberflächen können sich durch externe Wärmequellen, z.B. direkte Sonneneinstrahlung oder Kontakt mit heißem Wasser, stark erwärmen.



Verletzungsgefahr

Bei Überschreitung der max. zulässigen Belastung, kann es zu dauerhaften Schädigungen am Produkt führen. In diesem Fall muss das Produkt vor der Weiterverwendung geprüft werden!

Sicherheitshinweise

Die Montage ist von Fachleuten und nur mit NORMBAU Montagesets bzw. geeignetem Befestigungsmaterial auszuführen. Vor der Montage ist die Wandbeschaffenheit unbedingt zu prüfen, um das Befestigungsmaterial festlegen zu können.

Angaben zur max. zulässige Belastung und Hinweis zur Befestigung beachten!

Nach der Montage ist die Anleitung dem Anwender zur Verfügung zu stellen.

Bei Fragen, weiteren Informationen, Unklarheiten oder auftretenden Schäden: Kontaktieren Sie den NORMBAU-Support unter +49 (0)7843 704 0 oder besuchen Sie uns unter www.normbau.de.

Belastung

Max. zulässige Belastung von aufgelisteten Produkten: 175kg

2053 030	2054 030	2055 150	2061 320	2062 310
2053 040	2054 041	2058 010	2061 330	2062 330
2053 050	2054 130	2058 030	2061 340	2062 340
2053 060	2054 141	2061 220	2061 350	2062 410
2053 080	2054 060	2061 230	2062 210	
2053 100	2054 160	2061 240	2062 230	
2053 110	2055 050	2061 250	2062 240	

Max. zulässige Belastung von aufgelisteten Produkten: 125kg

2053 160	2054 020	2054 025	2054050
----------	----------	----------	---------

Wartung

NORMBAU Produkte sind wartungsfrei.

Reinigungshinweise und Pflegeanleitung

Verletzungsgefahr

Unsachgemäße Reinigung kann Schäden an der Oberfläche verursachen und zu Verletzungen führen.

Edelstahlprodukte von NORMBAU haben eine glatte, fein matte, leicht zu reinigende Oberfläche. Der Werkstoff bewährt sich sowohl bei externer häufiger Belastung als auch beim Einsatz in belasteter Umgebung. Zu beachten ist jedoch, dass ohne Pflege und durch Einwirkung aggressiver Mittel auch ein Edelstahl rosten kann. Eine Verletzung der durch Sauerstoff entstandenen Passiv- Schutzschicht ist grundsätzlich zu vermeiden. Verschmutzte Teile lassen sich mit einem weichen, angefeuchteten Tuch oder Schwamm reinigen. Bei stärkerer Verschmutzung empfehlen wir ein handelsübliches Spülmittel. Zur Wischdesinfektion können gebräuchliche Mittel verwendet werden. Absolut ungeeignet für die Anwendung auf Edelstahl sind Reiniger mit Salz-, Zitronen- und Essigsäure (Fliesenreiniger) und Putzschwämme aus Stahlwolle.



Weitere Informationen zu
Reinigungshinweise und Pflegeanleitung

Entsorgung

Die Entsorgung von Produkt und Verpackung unterliegt den einschlägigen nationalen Vorschriften und muss der jeweils vorgeschriebenen Entsorgung zugeführt werden.

Intended use

Grab bars and grab rails as well as shower handrail systems are suitable as aids in the bathroom area. The technical handle systems offer support and holding options and support independent and safe movements for people with physical disabilities.

Disclaimer of liability

NORMBAU assumes no liability for personal injury or property damage that arises or has arisen as a result of improper assembly, use or cleaning, in particular in disregard of the warning and safety instructions listed in these instructions.

Serious incidents that occur in connection with the product must be reported to the manufacturer and the competent authority of the country in which the user is established.

Warranty

The warranty period is 2 years in accordance with current regulations.

If the intended operating conditions and the maintenance and cleaning guidelines are respected, the expected service life is at least 10 years. The product has been tested and validated based on this service life.

Warning notices

There is no toxic hazard from the material used by NORMBAU. Tested according to DIN EN ISO 10993-5:2009.

Risk of injury

The product surfaces can become very hot when exposed to external heat sources, e.g. direct sunlight or contact with hot water.

Risk of injury

If the max. loading permitted is exceeded, it can lead to permanent damage to the product. In this case, the product must be tested before further use!

Safety instructions

Installation is to be carried out by a specialist and only with NORMBAU fixing sets or suitable fastening material. Before installation, the wall structure must be checked to determine the fastening material. Observe the information on the max. loading permitted and the instructions for mounting! Following installation, the instructions must be made available to the user.

In case of questions, more information, uncertainties or if damage occurs, contact the NORMBAU support service +49 (0) 7843 704 0 or visit us at www.normbau.de.

Load

Max. loading permitted for the products listed below: 175kg

2053 030	2054 030	2055 150	2061 320	2062 310
2053 040	2054 041	2058 010	2061 330	2062 330
2053 050	2054 130	2058 030	2061 340	2062 340
2053 060	2054 141	2061 220	2061 350	2062 410
2053 080	2054 060	2061 230	2062 210	
2053 100	2054 160	2061 240	2062 230	
2053 110	2055 050	2061 250	2062 240	

Max. loading permitted for the products listed below: 125kg

2053 160	2054 020	2054 025	2054050
----------	----------	----------	---------

Maintenance

NORMBAU products are maintenance-free.

Maintenance and cleaning

Risk of injury

Improper cleaning can cause damage to the surface and lead to injuries.

Stainless steel products from NORMBAU have a smooth, satin finish, easy-to-clean surface. The material has proven itself both with frequent external loads and when used in a corrosive environment. However, it should be noted that stainless steel can also rust without care and by the action of aggressive agents. Damage to the passive protective layer created by oxygen must be avoided. Dirty parts can be cleaned with a soft, damp cloth or sponge. If heavily soiled, we recommend a commercially available detergent. Common wiping disinfectants can be used. Cleaners with hydrochloric acid, citric acid and acetic acid (tile cleaner) and cleaning sponges made of steel wool are unsuitable for use on stainless steel.



More information about
maintenance and cleaning

Disposal

Disposal of the product and packaging is subject to the relevant national regulations and must be disposed of in the prescribed manner.

Utilisation

Les poignées de maintien et les poignées d'angle ainsi que les mains courantes de douche conviennent comme aides dans la salle de bains. Les systèmes de poignées techniques offrent des options de support et de maintien et facilitent les mouvements indépendants et sûrs des personnes à mobilités réduite.

Exclusion de garantie

NORMBAU décline toute responsabilité en cas de dommages corporels ou matériels causés par un montage, une utilisation ou un nettoyage incorrect, notamment par le non-respect des avertissements et des consignes de sécurité figurant dans ses instructions.

Les incidents graves survenant en relation avec le produit doivent être signalés au fabricant et à l'autorité compétente du pays dans lequel l'utilisateur est établi.

Garantie

Selon la réglementation en vigueur, la garantie est de 2 ans.

Si les conditions d'utilisation prévues ainsi que les directives d'entretien et de nettoyage sont respectées, la durée de vie attendue est d'au moins 10 ans. Le produit a été testé et validé sur la base de cette durée de vie.

Avertissements

Il n'y a aucun danger toxique avec les matériaux utilisés par NORMBAU. Testé suivant la norme DIN EN ISO 10993-5 : 2009.

Risque de blessure

Les surfaces des produits peuvent fortement s'échauffer sous l'effet de sources de chaleur externes telles que l'exposition directe au soleil ou le contact avec de l'eau chaude.

Risque de blessure

Si le poids maximum autorisé de l'utilisateur est dépassé, le produit peut être définitivement endommagé. Dans ce cas, le produit doit être testé avant toute utilisation ultérieure !

Consignes de sécurité

L'installation doit être effectuée par un spécialiste et uniquement avec des kits de montage NORMBAU ou du matériel de fixation approprié. Avant l'installation, la structure du mur doit être vérifiée pour déterminer le matériel de fixation. Veuillez respecter les instructions relatives au poids maximal autorisé de l'utilisateur et les recommandations pour le montage ! Après le montage, le mode d'emploi doit être mis à la disposition de l'utilisateur.

En cas de questions, plus d'informations, de doutes ou de dommages : contacter le service d'assistance NORMBAU +49 (0)7843 704 0 ou visitez notre site www.normbau.de.

Fardeau

Charge maximale autorisée pour tous le produits de la liste: 175kg

2053 030	2054 030	2055 150	2061 320	2062 310
2053 040	2054 041	2058 010	2061 330	2062 330
2053 050	2054 130	2058 030	2061 340	2062 340
2053 060	2054 141	2061 220	2061 350	2062 410
2053 080	2054 060	2061 230	2062 210	
2053 100	2054 160	2061 240	2062 230	
2053 110	2055 050	2061 250	2062 240	

Charge maximale autorisée pour tous le produits de la liste: 125kg

2053 160	2054 020	2054 025	2054050
----------	----------	----------	---------

Entretien

Les produits NORMBAU sont sans entretien.

Notices et conseils d'entretien

Risque de blessure

Un nettoyage inapproprié peut occasionner des dommages sur la surface et entraîner des blessures.

Les produits en acier inoxydable de NORMBAU ont une surface lisse, finition mate, et facile à nettoyer. Le matériau a fait ses preuves tant avec des charges externes fréquentes que lorsqu'il est utilisé dans un environnement corrosif. Cependant, il convient de noter que l'acier inoxydable peut également rouiller sans précaution et par l'action d'agents agressifs. Il faut éviter d'endommager la couche protectrice passive créée par l'oxygène. Les pièces sales peuvent être nettoyées avec un chiffon doux et humide ou une éponge. En cas de salissures plus importantes, nous recommandons un détergent courant disponible dans le commerce. Des solutions désinfectantes courantes peuvent être utilisés. Les nettoyeurs à l'acide chlorhydrique, à l'acide citrique et à l'acide acétique (nettoyant pour carrelage) et les éponges de nettoyage en laine d'acier ne conviennent absolument pas pour une utilisation sur l'acier inoxydable.



Plus d'informations sur
les conseils de nettoyage et d'entretien

Élimination

Le produit et l'emballage doivent être éliminés conformément aux prescriptions nationales applicables.

Beoogd gebruik

Steungreep en hoekgrepen evenals doucheleuningsystemen zijn geschikt als hulpmiddel in de badkamer. De handgreepsystemen bieden steun- en vasthoudmogelijkheden en ondersteunen onafhankelijke en veilige bewegingen voor mensen met een lichamelijke beperking.

Disclaimer

De firma NORMBAU is niet verantwoordelijk voor persoonlijk letsel of materiele schade veroorzaakt door onjuiste montage, gebruik of reiniging. In het bijzonder als de veiligheidsaanwijzingen niet in acht zijn genomen.

Ernstige incidenten die zich voordoen in combinatie met het product, moeten worden gemeld aan de fabrikant en de bevoegde autoriteit in het land waar de gebruiker gevestigd is.

Garantie

Volgens de huidige regelgeving bedraagt de garantie 2 jaar.

Als de beoogde bedrijfsomstandigheden en de onderhouds- en reinigingsrichtlijnen worden nageleefd, bedraagt de verwachte levensduur minimaal 10 jaar. Op basis van deze levensduur is het product getest en gevalideerd.

Waarschuwingsaanwijzingen

NORMBAU gebruikt bij de productie geen giftige materialen. Gesteld volgens de DIN EN ISO 10993-5:2009.

Verwondingsgevaar

De productoppervlakken kunnen erg warm worden door externe warmtebronnen, bijvoorbeeld direct zonlicht of contact met heet water.

Verwondingsgevaar

Bij overschreiding van de maximale belasting kunnen beschadigingen optreden aan het product. In dat geval dient het artikel opnieuw te worden getest.

Veiligheidsinformatie

De installatie moet worden uitgevoerd door een specialist en alleen met NORMBAU-montagesets of ander geschikt bevestigingsmateriaal. Voor de installatie moet de wandstructuur worden gecontroleerd om het bevestigingsmateriaal te bepalen. Informatie over de maximale toegestane belasting, zie de de toegestane gewichten en de montage handleiding. Na de montage moet de handleiding beschikbaar worden gemaakt voor de gebruiker. Bij vragen, meer informatie, onduidelijkheden of optredende beschadigingen contact

opnemen met NORMBAU support + 49 7843 704 0 of bezoek dan onze website www.normbau.de.

Last

Max toelaatbare belasting voor alle vermelde artikelen: 175kg

2053 030	2054 030	2055 150	2061 320	2062 310
2053 040	2054 041	2058 010	2061 330	2062 330
2053 050	2054 060	2058 030	2061 340	2062 340
2053 060	2054 130	2061 220	2061 350	2062 410
2053 080	2054 141	2061 230	2062 210	
2053 100	2054 160	2061 240	2062 230	
2053 110	2055 050	2061 250	2062 240	

Max toelaatbare belasting voor alle vermelde artikelen: 125kg

2053 160	2054 020	2054 025	2054050
----------	----------	----------	---------

Onderhoud advies

NORMBAU producten zijn onderhoudsvrij.

Onderhoudsinstructies en reiniging

Verwondingsgevaar

Onjuiste reiniging kan schade aan het oppervlak veroorzaken en tot verwondingen leiden.

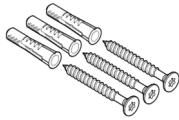
Producten van roestvrij staal van NORMBAU hebben een glad, fijn-mat, gemakkelijk te reinigen oppervlak. Het materiaal heeft zichzelf bewezen zowel bij frequente externe belastingen als bij gebruik in een corrosieve omgeving. Er moet echter worden opgemerkt dat roestvrij staal ook zonder zorg en door de werking van agressieve middelen kan roesten. Beschadiging van de passieve bescherm laag door zuurstof moet worden vermeden. Vuile delen kunnen worden gereinigd met een zachte, vochtige doek of spons. Als het erg vuil is, raden we een in de handel verkrijgbaar reinigingsmiddel aan. Gebruikelijke veegdesinfectiemiddelen kunnen worden gebruikt. Reinigingsmiddelen met zoutzuur, citroenzuur en azijnzuur (tegelreiniger) en reinigingssponzen van staalwol zijn absoluut niet geschikt voor gebruik op roestvrij staal.



Meer informatie over
onderhoudsinstructies en reiniging

Afvalverwerking

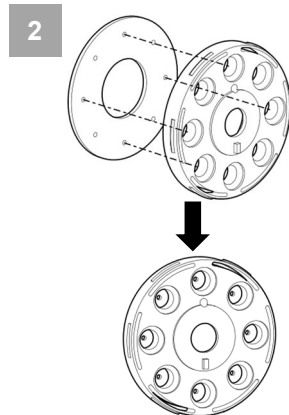
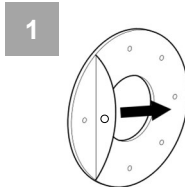
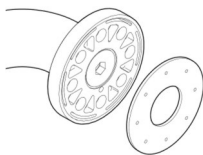
De afvalverwijdering van producten en verpakkingen is onderworpen aan de geldende nationale voorschriften.



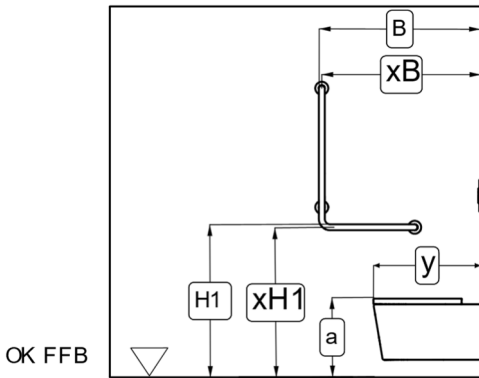
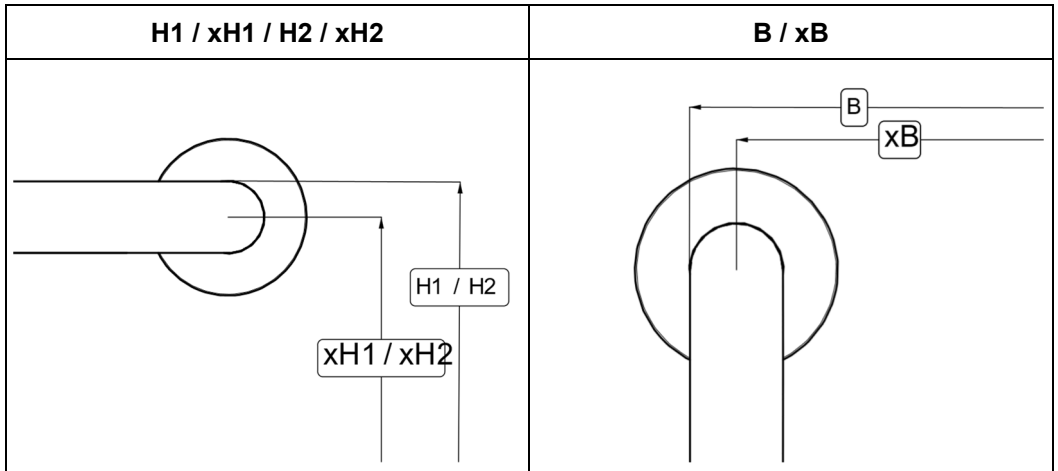
- DE** Mauerwerk aus Vollstein
- EN** Masonry made of solid brick
- FR** Maçonnerie en pierre pleine
- NL** Metselwerk van massief steen



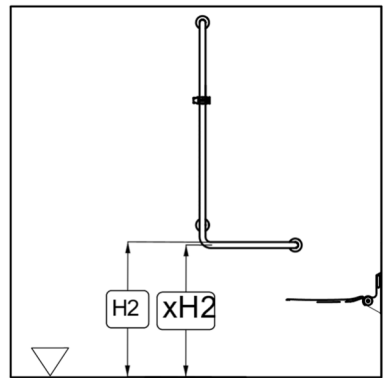
- Vorwandinstallationen, Leichtbauwände mit einer Hinterfüterung aus mind. 20 mm dickem mehrschichtverleimten Holz. Entsprechend der Schraube vorbohren.
- DE** Vorwandinstallationen, Leichtbauwände mit einer Hinterfüterung aus mind. 20 mm dickem mehrschichtverleimten Holz. Entsprechend der Schraube vorbohren.
 - EN** Pre-wall installations, lightweight walls with a backing made of at least 20 mm thick multi-layer glued wood. Pre-drill according to the screw.
 - FR** Installations préfabriquées, murs légers avec un support en bois multicouche collé d'au moins 20 mm d'épaisseur. Pré-percer selon la vis.
 - NL** Pre-wall installaties, lichtgewicht muren met verdikking van minstens 20 mm dik meerlagen van gelijmd hout. Voorboren volgens de schroef.



	DE	AT	FR	CH
H1	a + 280	750	700 - 800	700 - 750
xH1	a + 264	734	684 - 784	684 - 734
B	y + 250	y + 150 - 250	y + 150 - 250	y + 150 - 250
xB	y + 234	y + 134 - 234	y + 134 - 234	y + 134 - 234
H2	850	750 - 850	700 - 800	700 - 750
xH2	834	734 - 834	684 - 784	684 - 734

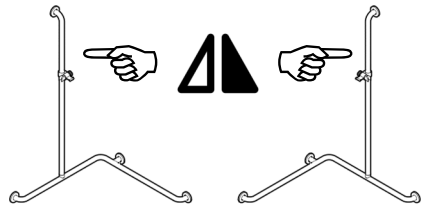
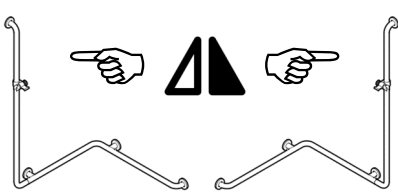
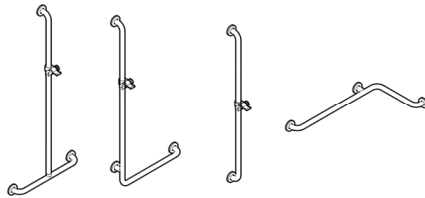
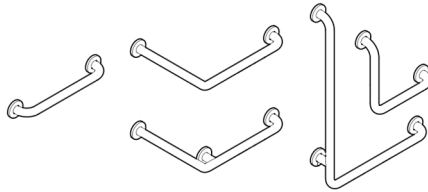


OK FFB

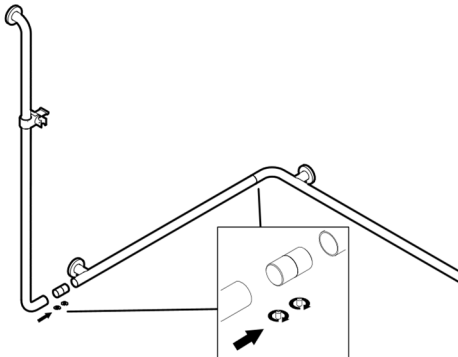


OK FFB

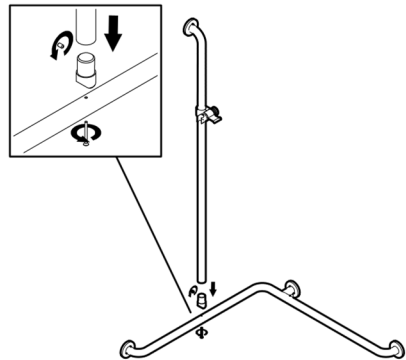
1



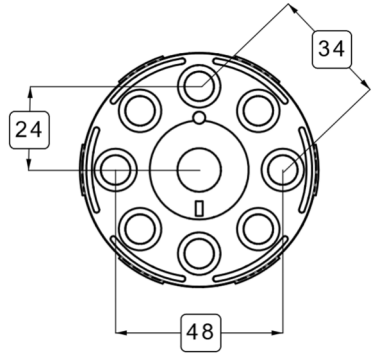
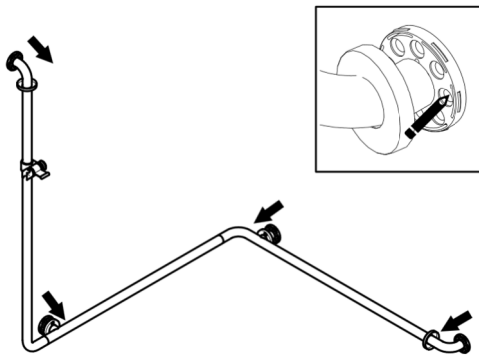
1.2a



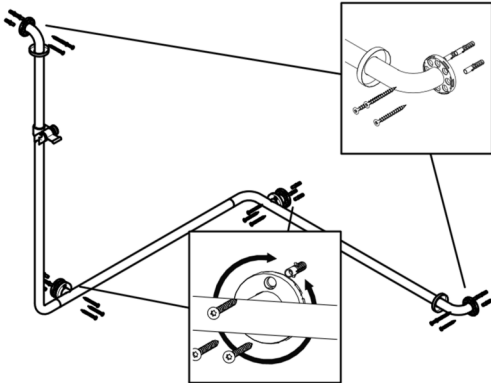
1.2b



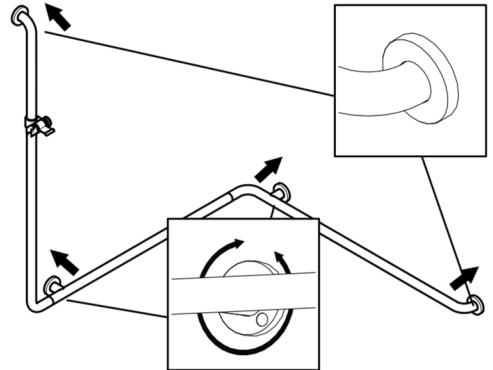
1.3 



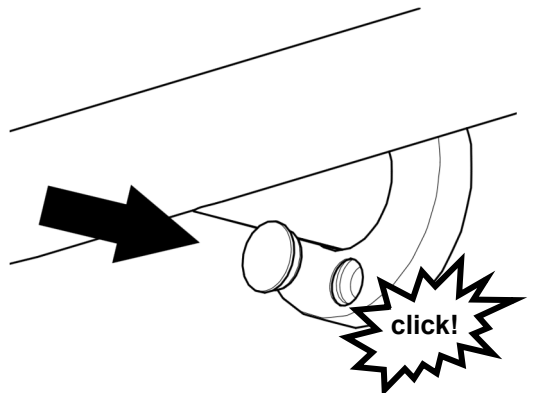
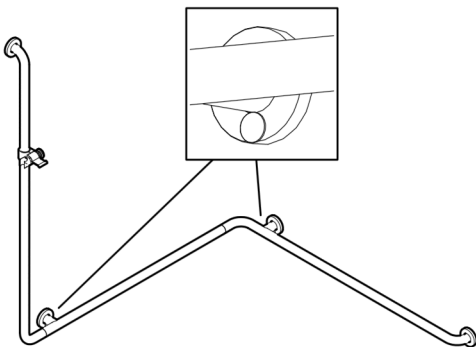
1.4  Ø8x65   20



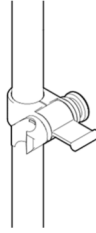
1.5



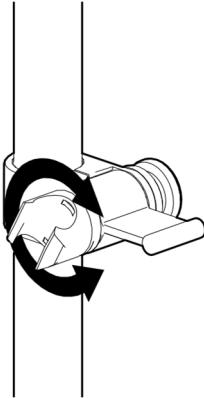
1.6



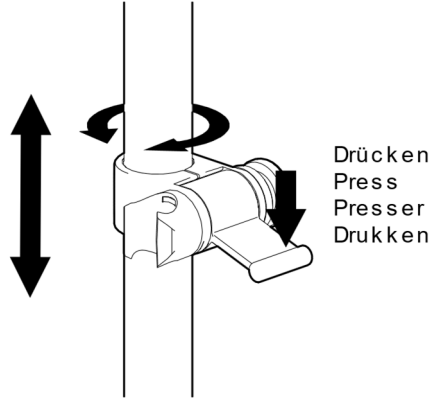
2













2.1



2.2



Symbolerklärung / Symbol explanation / Explication des symboles / Symbool uitleg

 DE Hersteller EN Manufacturer FR Fabricant NL Fabrikant	 DE Eindeutige Produktidentifizierung EN Unique product identification FR Identification unique du produit NL Unieke productidentificatie
 DE Herstellungsdatum EN Date of manufacture FR Date de production NL Productiedatum	 DE Montageanleitung beachten EN Follow fixing instructions FR Respectez les instructions de montage NL Neem de montagehandleiding in acht
 DE Typenbezeichnung EN Type name FR Numéro de série NL Seriennummer	 DE Maximales Benutzergewicht EN Maximum weight of user FR Poids maximal de l'utilisateur NL Maximale belasting
 DE Achtung EN Attention FR Attention NL Attentie	 DE UKCA-Kennzeichnung EN UKCA marking FR Marquage UKCA NL UKCA-markering
 DE Ist ein Medizinprodukt. EN Is a medical device. FR Est un dispositif médical NL Is een medisch hulpmiddel.	 DE Konform mit der Verordnung (EU) 2017/745 über Medizinprodukte EN Conform with regulation (EU) 2017/745 concerning medical devices FR Conforme à la réglementation (EU) 2017/745 sur les produits médicaux NL Voldoet aan verordening (EU) 2017/745 voor medische Hulpmiddelen



NORMBAU GmbH
 Schwarzwaldstraße 15
 77871 Renchen | Germany
 E-Mail: normbau@allegion.com
 Internet: www.normbau.de

2024-03-01 / 8214 326 / M

