

## Care Solutions · Cavere Care Chrome

Cavere Care Chrome Duschhandlauf,  
mit verschiebbarer Brausehalterstange

Artikelnummer: 9486066395

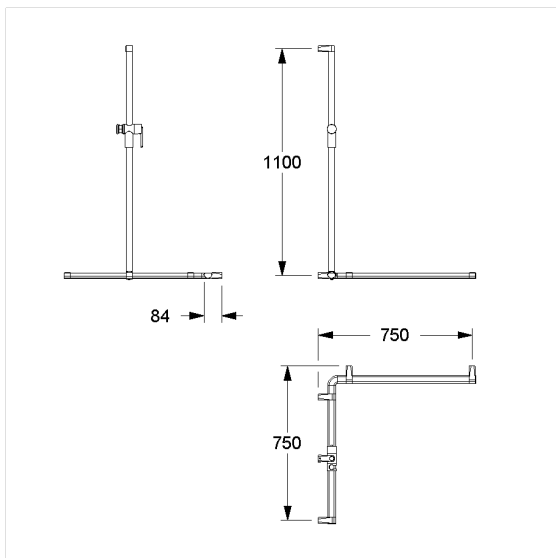
### Produktbild



### Technische Daten

Produktgruppe	7000
Produkt	Duschhandlauf, mit verschiebbarer Brausehalterstange
Achsmaß a1	750 mm
Achsmaß a2	750 mm
Achsmaß a3	1100 mm
Befestigungsart	Einpunktbefestigung
Befestigungspunkte	5 St.
Material	Aluminium
Oberfläche	Griffprofil und Brausehalterstange in Chrome glänzend, Wandstützen und Brausehalter mit kratzfester Pulverbeschichtung und antibakteriellem Schutz
Farbe	lieferbar in Chrome Weiß (392) und Chrome Anthrazit- Metallic (395)
Ausrichtung	links
Belastbarkeit	max. 150 kg

### Technische Zeichnung



### Produktbeschreibung

- Cavere Care als prämierte Produktfamilie mit ausgezeichnetem Design für alle Ansprüche
- ergonomisch durch trigonometrische Griffkontur
- Brausehalter mit stufenloser und leichtgängiger Höhen- und Winkeinstellung, wartungsfrei mit selbstjustierender Klemmkraft
- seitlich gelagerter Bedienhebel zur Einhandbetätigung ohne Drehbewegung
- Aufnahmekonus mit Kunststoffeinsatz, passend für Handbrausen unterschiedlicher Fabrikate
- Einpunkt-Wandbefestigung mit 3 mm Toleranzausgleich (= +/- 1,5 mm) für eine einfache und sichere Montage
- verdeckte Verschraubung
- bei Leichtbauwänden wird eine Hinterfütterung aus mind. 30 mm dickem mehrschichtverleimtem Holz benötigt
- CE-zertifiziert
- erfüllt die Anforderungen nach DIN 18040 und ÖNORM B 1600
- Lieferung mit Edelstahl Sechskant-Schrauben  $\varnothing 6 \times 100$  mm nach DIN 571 und Dübeln

