

Cavere Care Opklapbare muursteen vario,
met 2 elektronische schakelaar

Artikelnummer: 7447885095

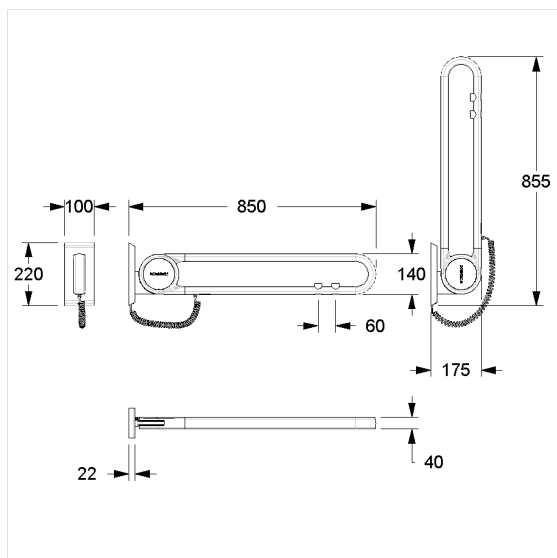
Product afbeelding



Technische specificatie

Productgroep	7000
Product	Opklapbare muursteen, met 2 elektronische schakelaar
muuraansluiting	verborgen aansluiting met montageplaat
elektronische schakelaar	
Functies van de elektronische schakelaar	WC spoeling en oproep: sluiten en opener
System	vario, met grondplaat
Lengte	850 mm
Materiaal	aluminium, grondplaat uit roestvrij staal
Oppervlak	krasbestendige poedercoating met antibacteriële bescherming (uitgezonderd 091 carbon zwart)
Kleur	verkrijgbaar in de Cavere kleuren
Versie	links en rechts
Belasting	max. 100 kg

Technische tekening



Productbeschrijving

- Cavere Care is een bekronde serie met een uitstekend ontwerp voor alle toepassingen
- ergonomisch door trigonometrische greep
- met instelbare rem
- met robuuste en onderhoudsvrije scharnier
- E-schakelaar
 - in de kleur blauw voor WC-spoeling,
 - in de kleur rood voor de oproepstoets,
 - kleur zwart (neutraal) voor een vrij te definiëren optie,
 - met spiraalkabel 4-draads 0,25 mm² voor stuurspanning tot 24 V en vrij kabeluiteinde voor wand aansluiting, E-schakelaar kan met de functie »sluiter« of »opener« worden geleverd, de standaarduitvoering is »sluiter«
- eenvoudige montage of demontage door ophanging aan grondplaat vario
- verborgen fixatie
- bij lichte wanden is een vulling van ten minste 20 mm dik meervoudig verlijmt hout nodig
- TÜV produktcontrole certificaat
- geproduceerd in overeenstemming met Verordening (EU) 2017/745 betreffende medische hulpmiddelen
- CE gecertificeerd
- voldoet aan DIN 18040 en ÖNORM B1600
- de montageset moet worden bepaald aan de hand van de bouwkundige omstandigheden en afzonderlijk worden besteld



Antibac Vario

