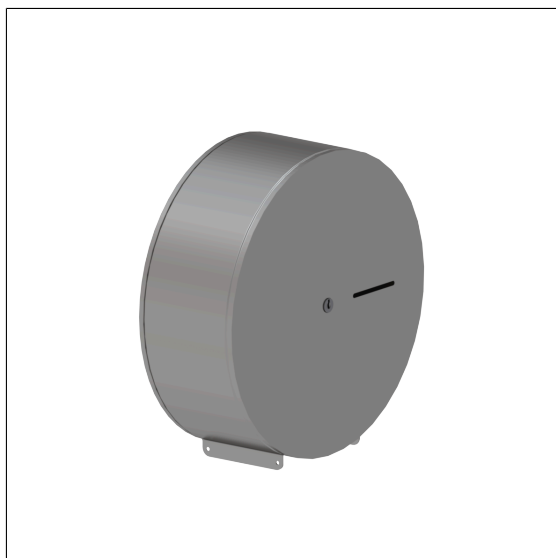


Inox Care Distributeur de papier hygiénique

Numéro d'article: 2290046009

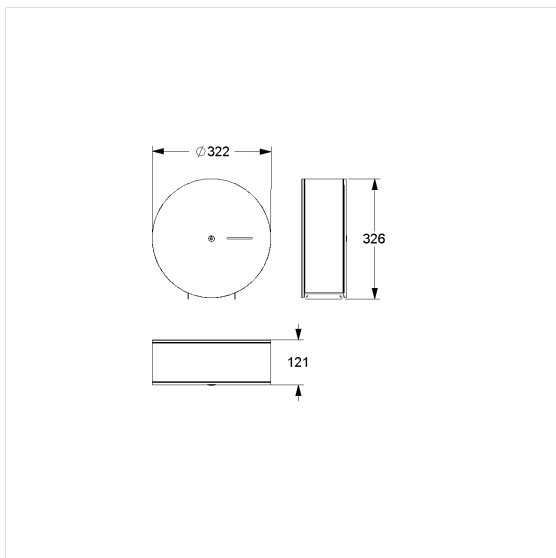
### Image du produit



### Spécifications techniques

Groupe de produits	5600
Produit	Distributeur de papier hygiénique
Longueur	320 mm
Largeur	125 mm
Hauteur	320 mm
Matériau	inox, qualité n° 1.4401 (A4-AISI 316)
Surface	finition mate
Couleur	Inox (009)

### Dessin technique



### Description produit

- Inox Care comme classique robuste et intemporel avec des propriétés bactériostatiques
- pour accueillir des rouleaux de papier toilette d'un Ø max. de 30 cm
- avec frein de déroulement sans entretien
- résistant à la corrosion et aux acides
- indicateur de niveau de papier
- verrouillable "One Key System", une seule clé pour tous les distributeurs
- clé incluse
- fixation invisible
- pour un montage mural



009