

Care Solutions

Care Levier,
montage ultérieur

Numéro d'article: 0300665035

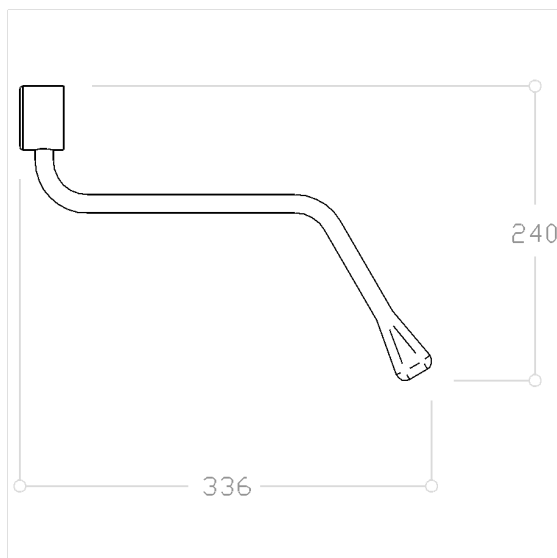
Image du produit



Spécifications techniques

Groupe de produits	0700
Produit	Levier, montage ultérieur
Longueur	52 mm
Largeur	336 mm
Hauteur	240 mm
Matériau	polyamide
Surface	haute brillance
Couleur	livrable en coloris Nylon

Dessin technique



Description produit

- Nylon Care en tant que famille de produits éprouvée avec une grande diversité de variantes grâce à trois séries répondant aux exigences les plus diverses
- Levier de commande à gauche ou à droite pouvant être monté à l'arrière du miroir basculant
- Levier de commande avec extrémité de poignée ergonomique, pivotant sur le côté
- convient aux lavabos avec montage en applique jusqu'à 150 mm de profondeur
- adaptable pour miroir basculant Nylon Care

