

Care Solutions · Cavere Care Accessories

Cavere Care Porte-verre,
avec verre

Numéro d'article: 7500450095

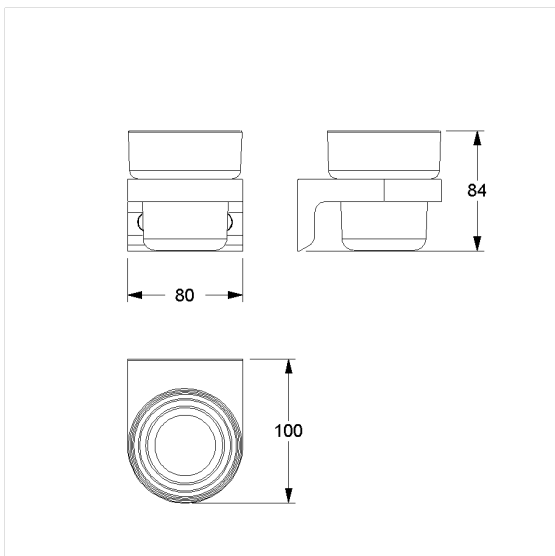
Image du produit



Spécifications techniques

Groupe de produits	7010
Produit	Porte-verre, avec verre
Longueur	80 mm
Largeur	100 mm
Hauteur	84 mm
Matériau	aluminium, verre
Surface	revêtement thermolaqué anti-rayure, avec protection antibactérienne intégrée (sauf noir carbone 091), verre satiné
Couleur	livrable en coloris Cavere

Dessin technique



Description produit

- Cavere Care en tant que famille de produits, déjà récompensée par un prix, avec une excellente conception convenant à toutes les exigences
- verre amovible pour le nettoyage
- fixation invisible
- pour un montage mural
- livraison avec vis inox TORX Ø 5 x 60 mm et chevilles pour matériaux de construction pleins



Antibac



091 092 093 095 096