

## Care Solutions · Inox Scheidingswand oplossingen

Inox Scheidingswand sluiting

Artikelnummer: 2290110009

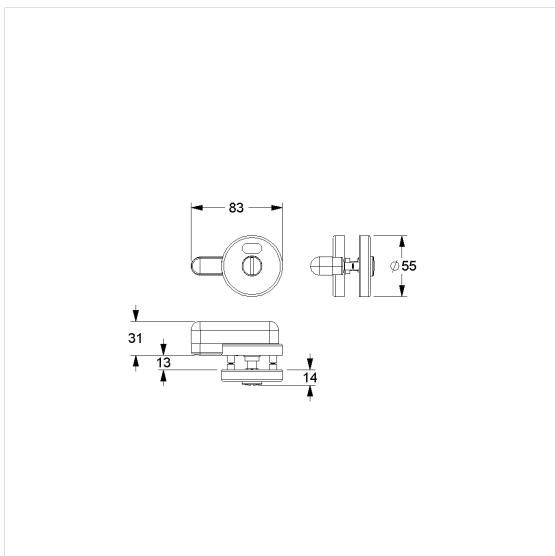
### Product afbeelding



### Technische specificatie

Productgroep	6600
Product	Scheidingswand sluiting
Korte benaming	NT.TWR 84
Deurdikte	13 - 18 mm
Lengte	80 mm
Breedte	75 mm
Hoogte	55 mm
Materiaal	roestvrij staal, grondstof n° 1.4401 (A4, AISI 316)
Oppervlak	fijn-mat
Kleur	Roestvrij staal (009)

### Technische tekening



### Productbeschrijving

- Design wandstelsysteem voor deuren en tussenwanden van HPL plaatmateriaal, 13 mm plaatdikte
- geschikt voor sponningen en niet-sponningen, afhankelijk van de uitvoering
- slot 360 graden draaibaar, vergrendeling 90 graden
- levering met 2 verzonken schroeven M4
- beschikbaar voor andere deurdiktes op aanvraag



009