

Care Solutions · Nylon Solutions de cloisons

Nylon Élément de liaison

Numéro d'article: 2290330009

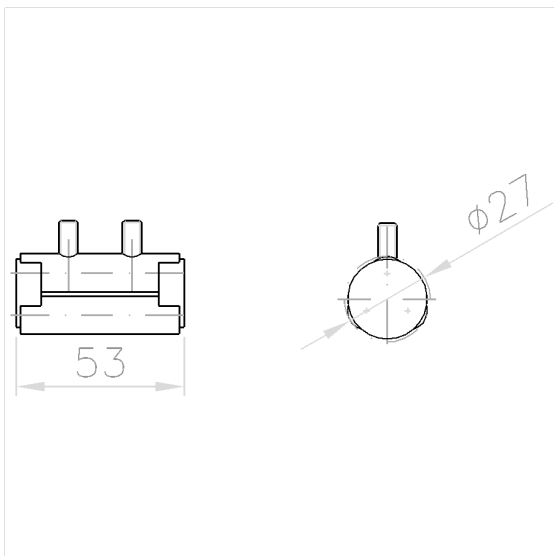
Image du produit



Spécifications techniques

Groupe de produits	6600
Produit	Élément de liaison
Désignation abrégée	NT.VS
Longueur	55 mm
Largeur	25 mm
Hauteur	30 mm
Matériau	inox, qualité n° 1.4401 (A4-AISI 316)
Surface	finition mate
Couleur	Inox (009)

Dessin technique



Description produit

- Solutions de cloisons design pour portes et cloisons en panneaux HPL
- Nylon Tubes pour structure supérieure
- élément de liaison pour raccordement tube-tube, tube-coude ou tube avec pièce „T“



009