

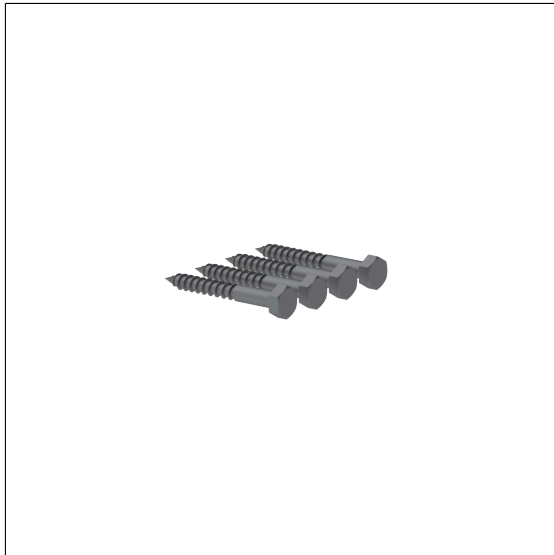
Care Montageset

Artikelnummer: 0448950000

NORMBAU

PASSION FOR CARE

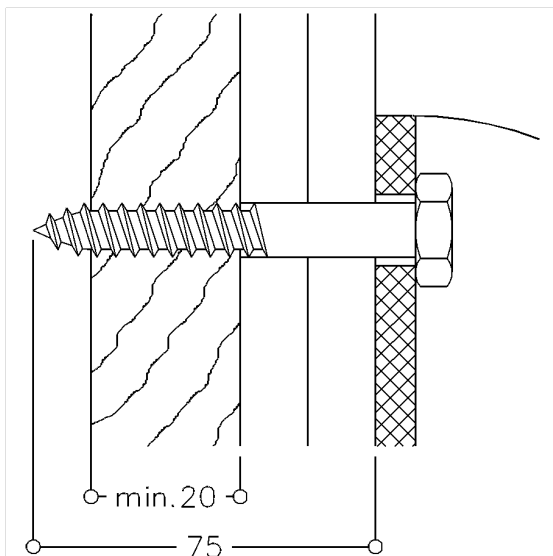
Produktbild



Technische Daten

Produktgruppe	2000
Produkt	Montageset
Kurzbezeichnung	MS 4.8 C 4
Material	Polyamid
Wandbeschaffenheit	Vorwandinstallation mit integrierter Befestigungsplatte aus mehrschichtverleimtem Holz als Hinterfütterung. Leichtbauwänden aus Gipskarton, Spannplatten, Hartfaserplatten, mit einer Hinterfütterung aus mind. 20mm dickem mehrschichtverleimtem Holz die an der tragenden Konstruktion ausreichend befestigt sein muss.
Material & Lieferumfang	2 x Sechskantschraube $\varnothing 10 \times 80$ SW17, A2-AISI 304
Farbe	Farblos (000)

Technische Zeichnung



Produktbeschreibung

- geeignet für:
 - Inox Care: Klappsitz
 - Nylon Care 300: Klappsitz
 - Nylon Care 400: Klappsitz, Klappsitz mit Bodenstütze
 - Special Care Adipositas: Klappsitz
- die Montage ist vom Fachpersonal auszuführen



000