

Care Solutions - Special Care Adipositas

Special Care Adipositas Siège rabattable,
avec pieds de support

Numéro d'article: 0457811018

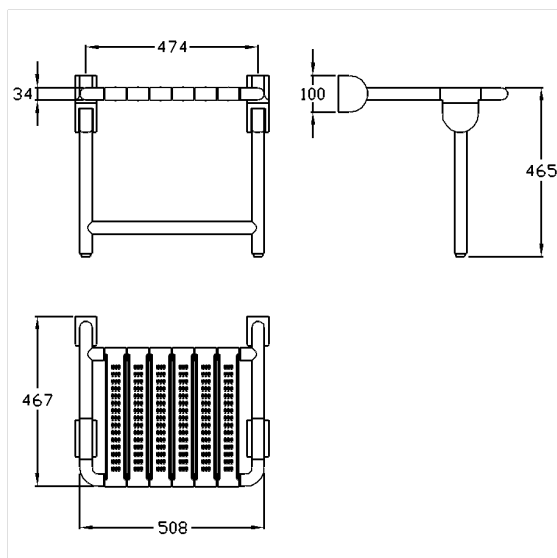
Image du produit



Spécifications techniques

Groupe de produits	2010
Produit	Siège rabattable, avec pieds de support
Longueur	534 mm
Hauteur	498 mm
Largeur	467 mm
Matériau	polyamide
Surface	haute brillance
Couleur	livrable en coloris Nylon
Charge	max. 300 kg

Dessin technique



Description produit

- avec noyau continu en acier anti-corrosif
- barres d'assise renforcées en nylon
- charnières renforcées en acier
- avec système de freinage réglable
- se bloque en position relevée
- fixation invisible
- pour les cloisons légères, une doublure en bois collé multicouche d'au moins 20 mm d'épaisseur est nécessaire
- Le matériel de fixation doit être défini sur le chantier et adapté selon la configuration et la nature de la cloison

