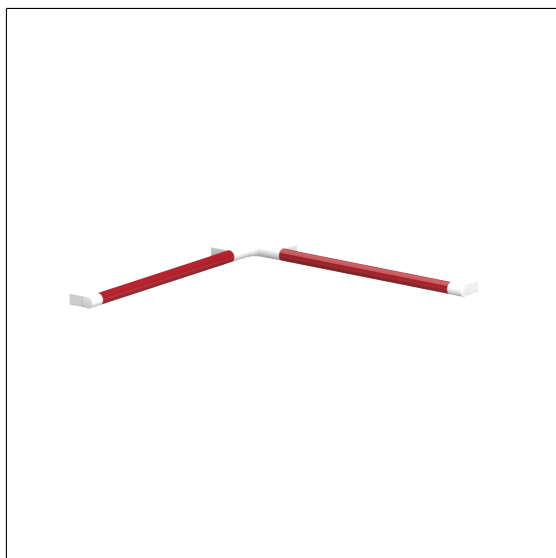


## Care Solutions · Verso Care Duo

Verso Care Duo Douche steungreep

Artikelnummer: 3500303912

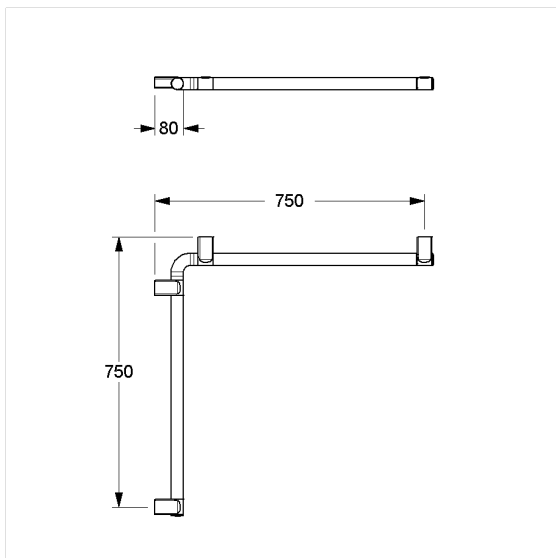
### Product afbeelding



### Technische specificatie

Productgroep	3800
Product	Douche steungreep
Asmaat a1	750 mm
Asmaat a2	750 mm
Type montage	Eenpuntsbevestiging
Bevestigingspunten	4 Stuk
Diameter	34 mm
Materiaal	Polyamide
Oppervlak	Hoogglans
Kleur	Rood-Wit (912)
Versie	links en rechts
Belasting	max. 175 kg

### Technische tekening



### Productbeschrijving

- Verso Care Duo vergemakkelijkt de oriëntatie dankzij hoge contrast kleurencombinatie
- verstevigd met een tegen roest beschermde stalen kern
- eenpunts wandmontage met 3 mm tolerantie (= ffl 1.5mm) voor eenvoudige en veilige installatie
- verborgen fixatie
- bij lichte wanden is een vulling van ten minste 30 mm dik meervoudig verlijmt hout nodig
- CE gecertificeerd
- levering met edelstaal schroeven met zeskantkop Ø 6 x 100 mm volgens DIN 571 en pluggen



912