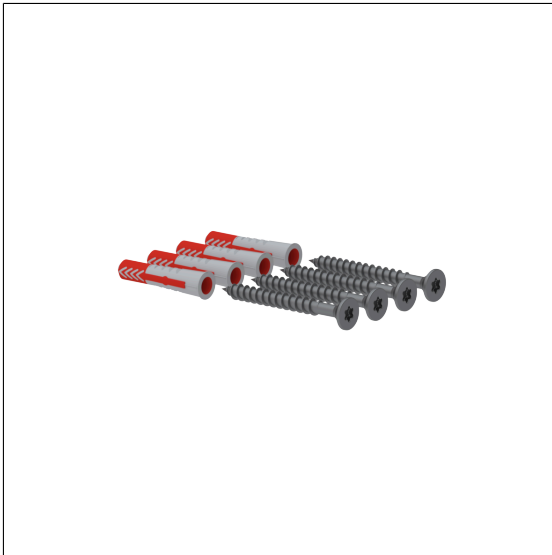


Care Montageset,  
zur Befestigung an Mauerwerk aus Vollstein

Artikelnummer: 7470030000

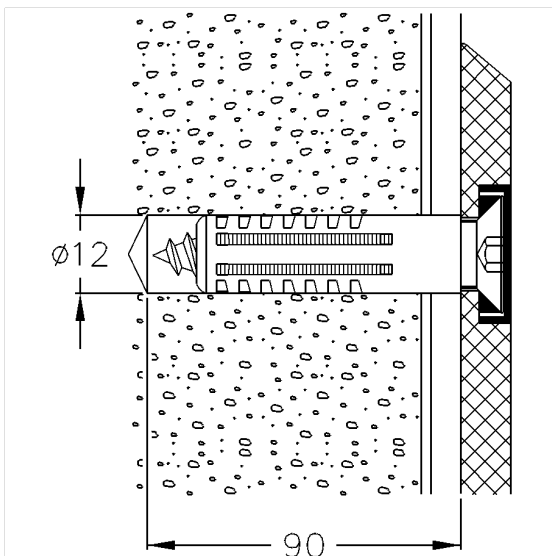
### Produktbild



### Technische Daten

Produktgruppe	7000
Produkt	Montageset, zur Befestigung an Mauerwerk aus Vollstein
Wandbeschaffenheit	Mauerwerk aus Vollstein: Beton $\geq$ B15, Vollziegel $\geq$ Mz12, Kalkstein - Vollstein $\geq$ KS12, Naturstein mit dichtem Gefüge
Material & Lieferumfang	4 x Senkkopfholzschrauben $\varnothing$ 10 x 90 T40, A2-AISI 304, 4 x Dübel Duopower $\varnothing$ 12 x 60
Farbe	Farblos (000)

### Technische Zeichnung



### Produktbeschreibung

- geeignet für:  
Cavere/ Cavere Chrome: Wand-/ Stützkloppgriff, Grundplatte mit Blindabdeckung vario, Klappsitz, Duschspritzschutz, Rückenlehne mit Montageplatte  
Inox Care: Wand-/ Stützkloppgriff, Grundplatte mit Blindabdeckung vario, Duschspritzschutz  
Verso Care und Verso Care Duo: Wand-/ Stützkloppgriff, Grundplatte mit Blindabdeckung vario  
Verso Care Duschspritzschutz  
Ascento: Modulare Sitzlösung
- die Montage ist vom Fachpersonal auszuführen



000