

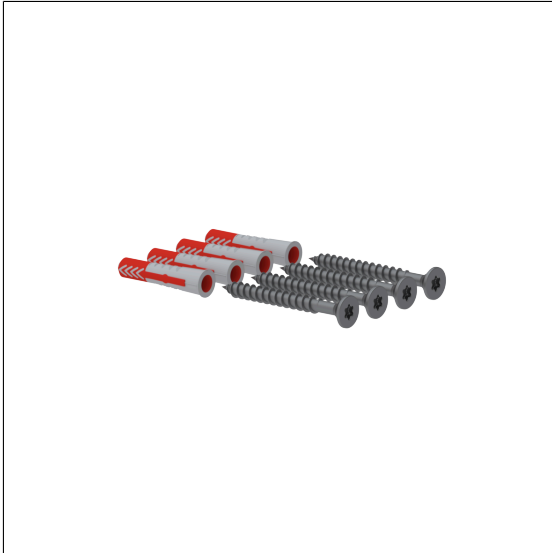
Care Montageset

Artikelnummer: 7470030000

NORMBAU

PASSION FOR CARE

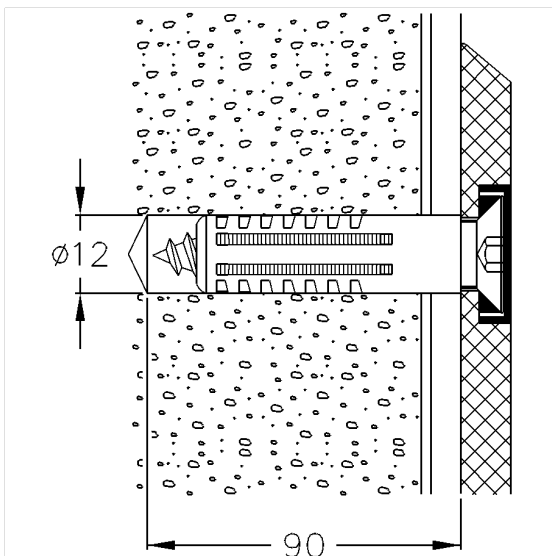
Produktbild



Technische Daten

Produktgruppe	7000
Produkt	Montageset
Material	Aluminium
Wandbeschaffenheit	Mauerwerk aus Vollstein: Beton \geq B15, Vollziegel \geq Mz12, Kalkstein - Vollstein \geq KS12, Naturstein mit dichtem Gefüge
Material & Lieferumfang	4 x Senkkopfholzschrauben \varnothing 10 x 90 T40, A2-AISI 304, 4 x Dübel Duopower \varnothing 12 x 60
Farbe	Farblos (000)

Technische Zeichnung



Produktbeschreibung

- geeignet für:
 - Cavere/ Cavere Chrome: Wand-/ Stützklappgriff, Grundplatte mit Blindabdeckung vario, Klappsitz, Duschspritzschutz, Rückenlehne mit Montageplatte
 - Inox Care: Wand-/ Stützklappgriff, Grundplatte mit Blindabdeckung vario, Duschspritzschutz
 - Verso Care und Verso Care Duo: Wand-/ Stützklappgriff, Grundplatte mit Blindabdeckung vario
 - Verso Care Duschspritzschutz
 - Ascento: Modulare Sitzlösung
- die Montage ist vom Fachpersonal auszuführen



Antibac



000