

Care Solutions · Nylon Care Accessories

Nylon Care Porte-savon,
sans écoulement

Numéro d'article: 0925020019

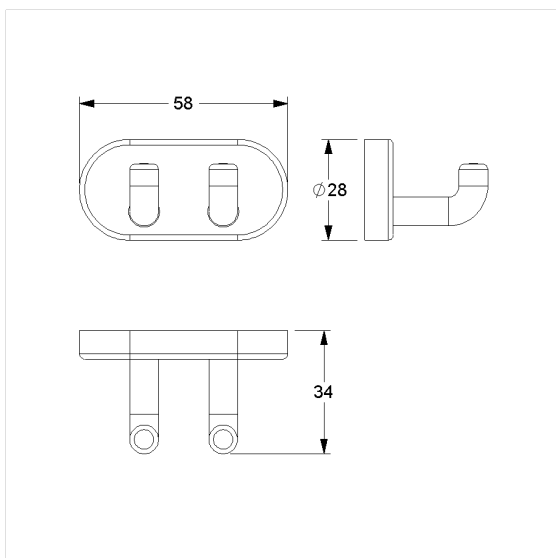
Image du produit



Spécifications techniques

Groupe de produits	0200
Produit	Porte-savon, sans écoulement
Longueur	125 mm
Largeur	116 mm
Hauteur	39 mm
Matériau	polyamide
Surface	haute brillance
Couleur	livrable en coloris Nylon

Dessin technique



Description produit

- Nylon Care en tant que famille de produits éprouvée avec une grande diversité de variantes grâce à trois séries répondant aux exigences les plus diverses
- plateau amovible pour le nettoyage
- pour un montage mural
- fixation invisible
- Livré avec matériel de montage

