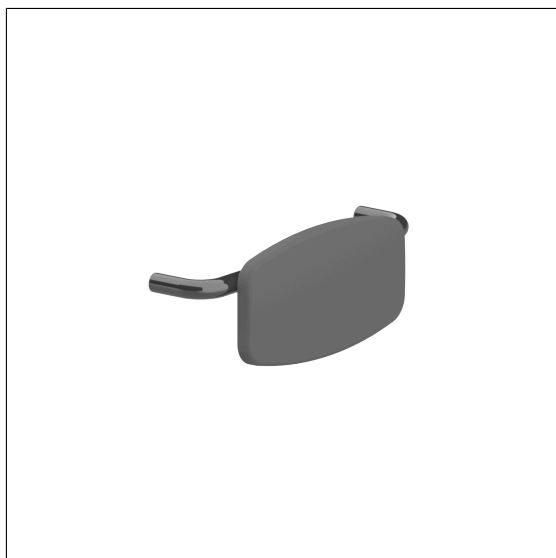


## Care Solutions

Nylon Care Dossier

Numéro d'article: 0300416016

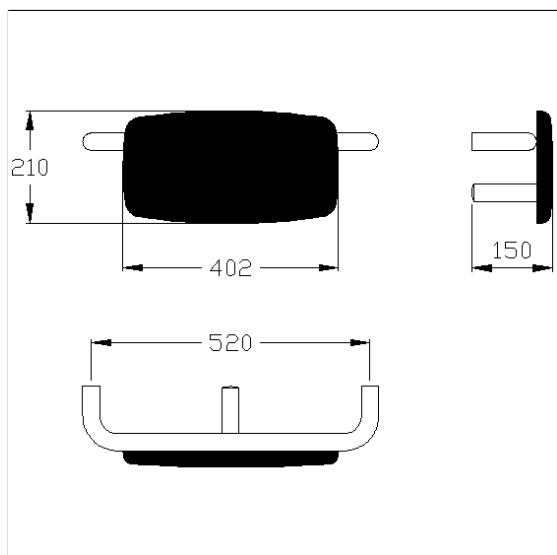
### Image du produit



### Spécifications techniques

Groupe de produits	0700
Produit	Dossier
Longueur	550 mm
Largeur	208 mm
Hauteur	165 mm
Diamètre	32 mm
Matériau	inox, qualité no 1.4301 (A2-AISI 304), Rembourrage en mousse intégrale PUR
Surface	revêtement thermolaqué anti-rayure, avec protection antibactérienne intégrée
Couleur	livrable en coloris Noir (016), Gris foncé (018), Blanc (019) et Manhattan (067), Rembourrage noir

### Dessin technique



### Description produit

- Nylon Care en tant que famille de produits éprouvée avec une grande diversité de variantes grâce à trois séries répondant aux exigences les plus diverses
- sans rosaces
- Fixation invisible
- par le bas avec vispointeau
- Conforme à la norme ÖNORM B 1600 et DIN 18040
- Livré avec matériel de montage adapté à l'installation en applique

