

Care Solutions - Cavere Care

Cavere Care Platine de fixation vario,
pour barre d'appui rabattable avec bouton de commande,
raccordement caché avec plaque de montage

Numéro d'article: 7449217000

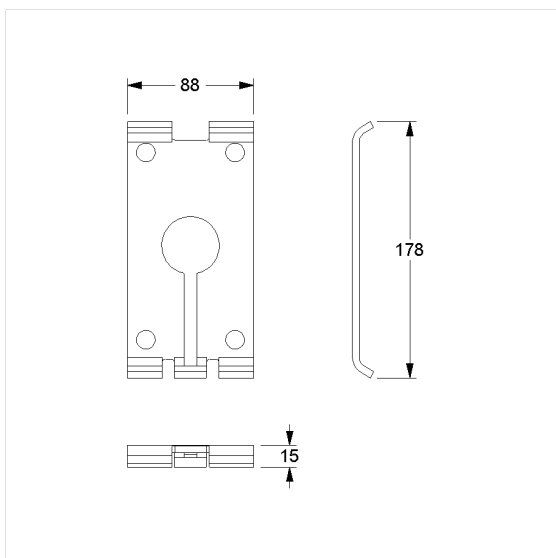
Image du produit



Spécifications techniques

Groupe de produits	7000
Produit	Platine de fixation, pour barre d'appui rabattable avec bouton de commande, raccordement caché avec plaque de montage
Longueur	88 mm
Largeur	15 mm
Hauteur	178 mm
Matériau	inox, qualité no 1.4301 (A2-AISI 304)
Surface	finition mate
Couleur	Incolore (000)

Dessin technique



Description produit

- Cavere Care en tant que famille de produits, déjà récompensée par un prix, avec une excellente conception convenant à toutes les exigences
- Exclusivement pour poignées d'appui relevables sans plaque de base, avec bouton-poussoir électrique vario, raccordement caché avec plaque de montage
- Pour les produits vario avec plaque de base, cet article est déjà inclus
- Le matériel de fixation doit être défini sur le chantier et adapté selon la configuration et la nature de la cloison



Antibac Vario



000