

Fiche technique du produit

La solution modulaire

Siège de douche à suspendre,
avec accoudoir et dossier

Numéro d'article: 8750026151

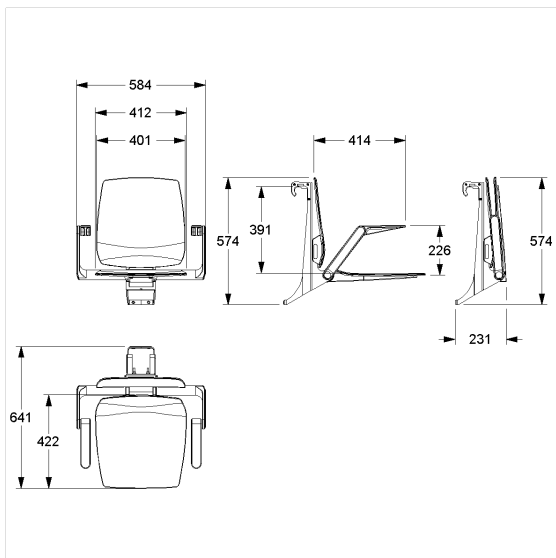
Image du produit



Spécifications techniques

Groupe de produits	8700
Produit	Siège de douche à suspendre, avec accoudoir et dossier
Convient pour	pour Inox Care et Nylon Care
Longueur	584 mm
Hauteur	574 mm
Largeur	640 mm
Matériau	polypropylène, support du siège et module de suspension en aluminium
Surface	mat
Couleur	livrable en coloris Ascento
Charge	max. 150 kg

Dessin technique



Description produit

- Ascento comme solution d'assise modulaire, extensible et combinable
- À accrocher aux mains courantes Inox Care et Nylon Care
- Dossier ergonomique avec bords extérieurs arrondis
- Avec système de freinage réglable
- Se bloque en position relevée
- Pour une bordure de douche de 850 mm, la hauteur d'assise est de 460 mm (DIN18040 et ÖNORM B1600)
- Fixation invisible

