

Care Solutions

Care Duschablage,
mit Klemmhalterung

Artikelnummer: 4925350019

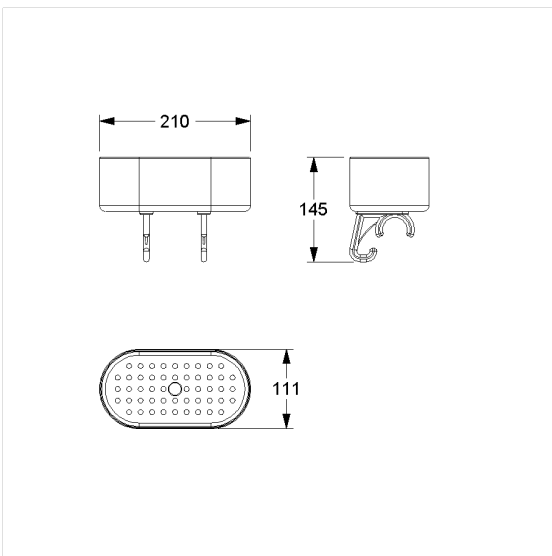
Produktbild



Technische Daten

Produktgruppe	0200
Produkt	Duschablage, mit Klemmhalterung
Länge	210 mm
Breite	111 mm
Höhe	145 mm
Ablagefläche	200 cm ²
Material	Polyamid
Oberfläche	hochglänzend, mit antibakteriellem Schutz
Farbe	lieferbar in Dunkelgrau (018), Weiß (019) und Manhattan (067)

Technische Zeichnung



Produktbeschreibung

- zum Aufklipsen auf Inox Care und Nylon Care Duschhandläufe
- Ablagefläche mit rutschhemmender Noppenstruktur und Ablaufloch



Antibac



018 019 067