

Care Solutions · Nylon Care 400

Nylon Care 400 Opklapbare muursteun, met vloersteun

Artikelnummer: 0447350018

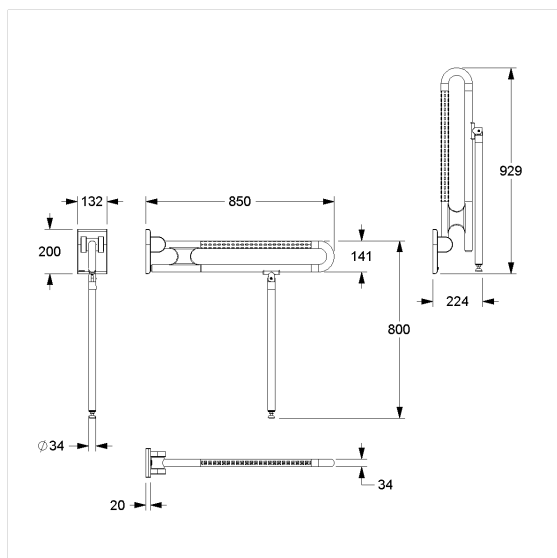
Product afbeelding



Technische specificatie

Productgroep	2000
Product	Opklapbare muursteun, met vloersteun
Lengte	850 mm
Montagehoogte	800 mm
Diameter	34 mm
Materiaal	Polyamide
Oppervlak	hoogglans met gestructureerd oppervlak
Kleur	verkrijgbaar in de Nylon kleuren
Versie	links en rechts
Belasting	max. 125 kg

Technische tekening



Productbeschrijving

- Nylon Care als beproefde productfamilie met een breed scala aan varianten via drie series voor de meest uiteenlopende eisen
- met instelbare rem
- met robuuste en onderhoudsvrije scharnier
- verstevigd met een tegen roest beschermde stalen kern
- met veer, gemakkelijk opklapbaar
- vloersteun met en anti-slip vlak onder aan de voet
- met staalversterkt montageplaatje voor driepuntsbevestiging en nylon afdekkap voor verborgen bevestiging
- de vloersteun is een support in geval van ontoereikende wandcondities, de resulterende krachten op de muurbeugel kunnen hierdoor worden verminderd
- verborgen fixatie
- bij lichte wanden is een vulling van ten minste 20 mm dik meervoudig verlijmt hout nodig
- TÜV produktcontrole certificaat
- CE gecertificeerd
- de montageset moet worden bepaald aan de hand van de bouwkundige omstandigheden en afzonderlijk worden besteld

