

## Care Solutions · Cavere Care Accessories

Cavere Care Seifenspender

Artikelnummer: 7500461095

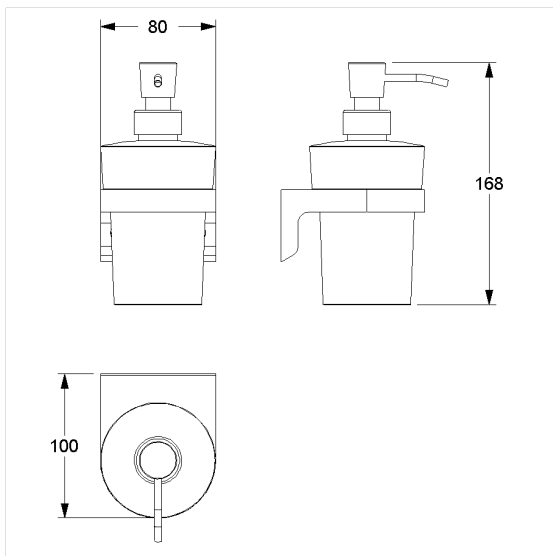
### Produktbild



### Technische Daten

Produktgruppe	7010
Produkt	Seifenspender
Länge	168 mm
Breite	80 mm
Höhe	100 mm
Fassungsvermögen	0.2 l
Material	Glas, Halterung aus Aluminium
Oberfläche	satiniert
Farbe	lieferbar in den Cavere Farben

### Technische Zeichnung



### Produktbeschreibung

- Cavere Care als prämierte Produktfamilie mit ausgezeichnetem Design für alle Ansprüche
- Pumpenkopf aus verchromtem Metall
- Seifenspender zur Reinigung abnehmbar
- zur Wandmontage
- Lieferung mit Edelstahl Torx-Schrauben  $\varnothing 5 \times 60$  mm und Dübeln



Antibac

