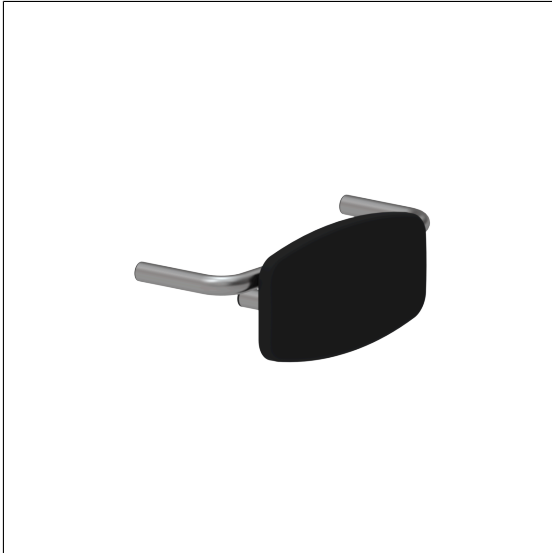


Inox Care Rückenlehne

Artikelnummer: 2050522009

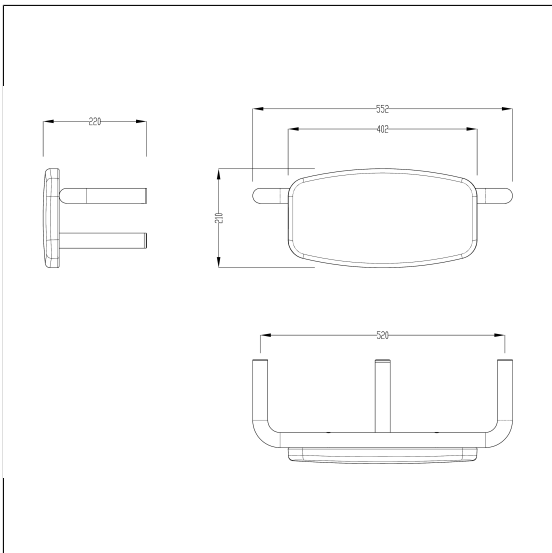
Produktbild



Technische Daten

Produktgruppe	5500
Produkt	Rückenlehne
Länge	520 mm
Breite	210 mm
Höhe	220 mm
Durchmesser	32 mm
Material	Edelstahl, Werkstoff Nr. 1.4301 (A2, AISI 304), Polster aus PUR-Integralschaum
Oberfläche	fein matt
Farbe	Edelstahl (009), Polster schwarz

Technische Zeichnung



Produktbeschreibung

- Inox Care als robuster und zeitloser Klassiker mit bakteriostatischen Eigenschaften
- verdeckte Verschraubung
- Lieferung mit Montagematerial passend zur Vorwandinstallation



009