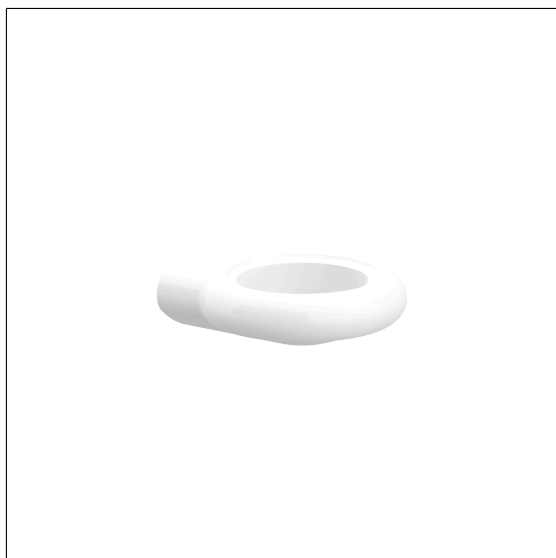


Nylon Care Bekerhouder

Artikelnummer: 0925100019

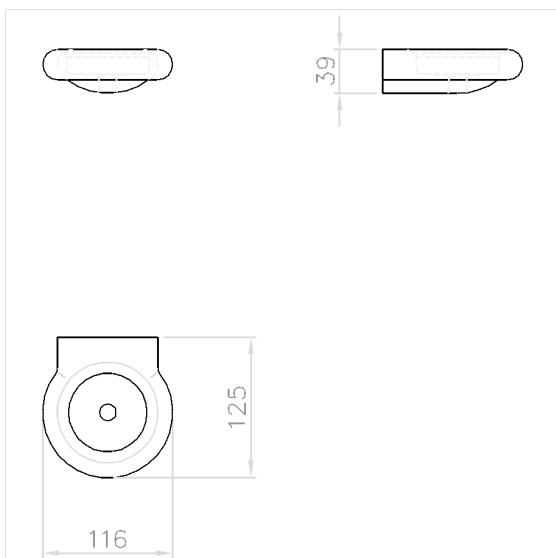
Product afbeelding



Technische specificatie

Productgroep	0200
Product	Bekerhouder
Lengte	125 mm
Breedte	116 mm
Hoogte	39 mm
Materiaal	Polyamide
Oppervlak	Hoogglans
Kleur	verkrijgbaar in de Nylon kleuren

Technische tekening



Productbeschrijving

- Nylon Care als beproefde productfamilie met een breed scala aan varianten via drie series voor de meest uiteenlopende eisen
- afneembaar voor reiniging
- verborgen fixatie
- voor bevestiging aan muur
- levering met Bevestigingsmateriaal

