

Inox Care Support de douchette pour barres

Numéro d'article: 0515100018

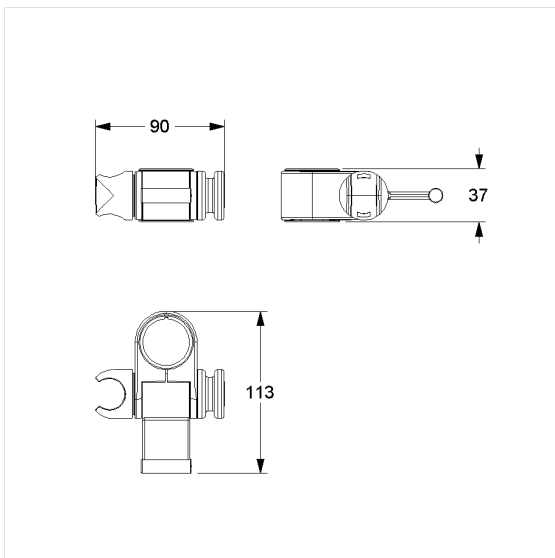
Image du produit



Spécifications techniques

Groupe de produits	1500
Produit	Support de douchette pour barres
Longueur	88 mm
Largeur	34 mm
Hauteur	113 mm
Matériau	polyamide
Surface	haute brillance
Couleur	livrable en coloris Nylon

Dessin technique



Description produit

- Inox Care comme classique robuste et intemporel avec des propriétés bactériostatiques
- à fixer sur les barres de support de douche Inox Care
- support de douchette, hauteur et inclinaison réglables en continu, serrage avec ajustement automatique, sans entretien
- avec levier long et avec crochet latéral
- support adapté aux modèles de douchettes courants

